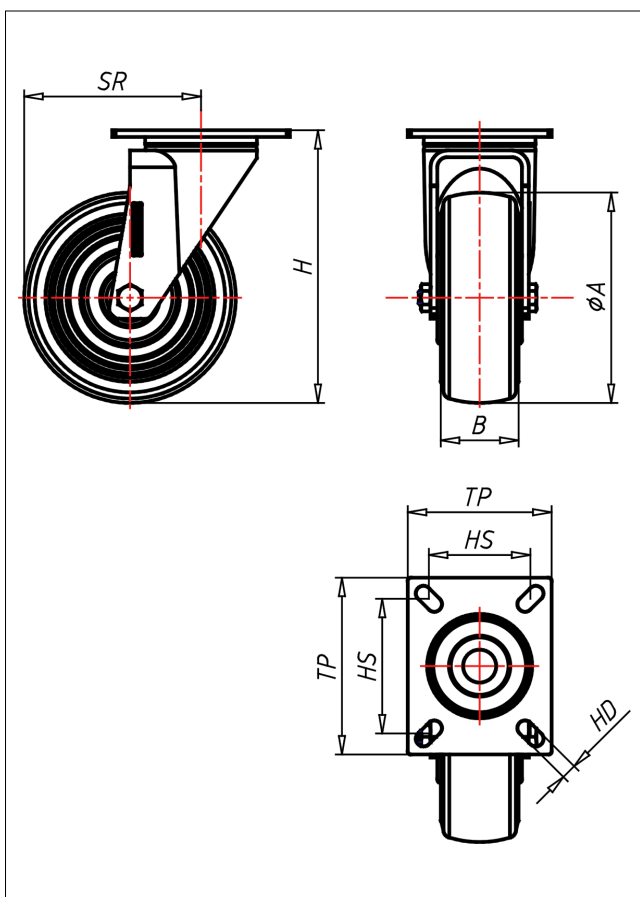




# IP/IPS-AELK

## Lenkrolle



### IP-AEL



LENKROLLE	LENKROLLE MIT TOTALFESTSTELLER	BOCKROLLE															
 <ul style="list-style-type: none"> <li>• elektrisch leitfähig</li> <li>• geräuscharmer Lauf</li> <li>• geringer Rollwiderstand</li> <li>• spurfrei</li> <li>• hohe Stoßfestigkeit</li> <li>• sehr beständig gegen viele aggressive Medien</li> </ul> <p>Polyurethan Felge Polyamid 6 → Seite 255</p> 	 <p>Gehäuse aus Edelstahl AISI 304, eingienieteter Zentralzapfen aus Edelstahl AISI 303, verschraubt, Wasser- und Staubabdichtungsring</p> <p>→ Seite 110</p>	 <p>AUSWAHLHILFE:</p> <table border="0"> <tr> <td>leicht lenkend</td> <td>+</td> <td>+</td> </tr> <tr> <td>verschleißarm</td> <td>+</td> <td>+</td> </tr> <tr> <td>stoßfest</td> <td>+</td> <td>+</td> </tr> <tr> <td>bodenschonend</td> <td>+</td> <td>+</td> </tr> <tr> <td>witterungsbeständig</td> <td>+</td> <td>+</td> </tr> </table>	leicht lenkend	+	+	verschleißarm	+	+	stoßfest	+	+	bodenschonend	+	+	witterungsbeständig	+	+
leicht lenkend	+	+															
verschleißarm	+	+															
stoßfest	+	+															
bodenschonend	+	+															
witterungsbeständig	+	+															

### Technische Details

<b>ORDERNO (Artikel-nummer)</b>	IPS 126 AELK
<b>WDAB (Rad-Ø A x Breite B / mm)</b>	125x46
<b>LC (Tragkraft / kg)</b>	400
<b>H (Bauhöhe H / mm)</b>	162
<b>TP (Plattengröße / mm)</b>	135x110
<b>HS (Lochabstand / mm)</b>	105x80
<b>HD (Loch-Ø / mm)</b>	11
<b>SR (Schwenkradius / mm)</b>	104.5
<b>WB (Radlager)</b>	Kugellager