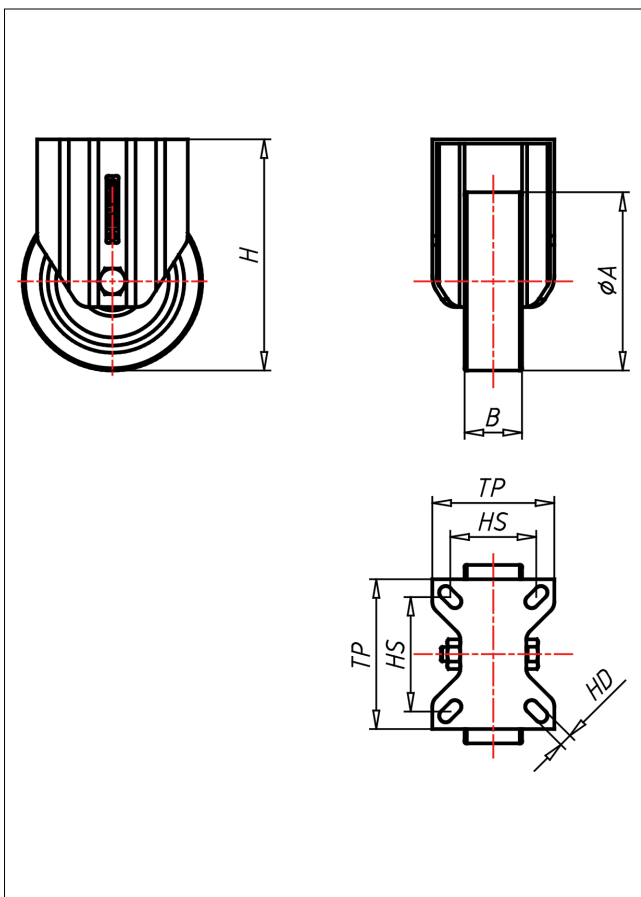
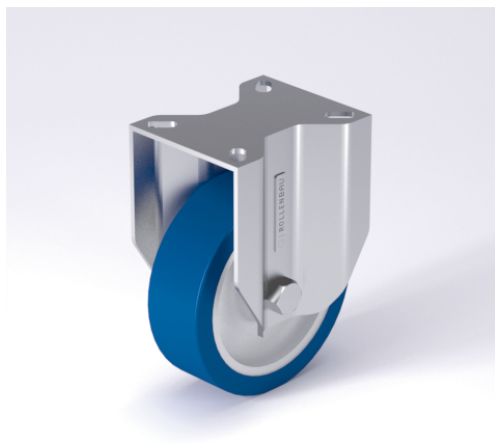




# IPF/IPSF-PSKX

## Bockrolle




### IP-PS

+80 °C  
-30 °C  
max. 600 kg

**IP-PS**

**Lenkrolle**  
Swivel Castor



- sehr laufruhig
- geringer Rollwiderstand
- abrieb- und weillast
- hohe Stofffestigkeit
- leichte Reinigung
- sehr beständig gegen viele aggressive Medien

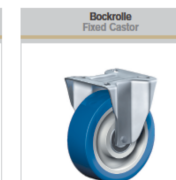
 Polyurethan 87±3 Shore A weich  
Felle Polyamid 6  
→ Seite/Page 338

**Lenkrolle mit Totalfeststeller**  
Swivel Castor with total lock



Gehäuse aus Edelstahl AISI 304, eingeleiteter Zentralzapfen aus Edelstahl AISI 304, verschraubt, Wasser- und Staubdichtungerring  
→ Seite/Page 184

**Bockrolle**  
Fixed Castor



**Auswahlhilfe**  
Selection Criteria
 

leicht lenkbar/swivels easily	<input type="checkbox"/>	<input checked="" type="checkbox"/>	<input type="checkbox"/>	<input type="checkbox"/>
verschleißarm/wear resistant	<input type="checkbox"/>	<input checked="" type="checkbox"/>	<input type="checkbox"/>	<input type="checkbox"/>
staubfest/dust proof	<input type="checkbox"/>	<input checked="" type="checkbox"/>	<input type="checkbox"/>	<input type="checkbox"/>
bodenschonend/floor protection	<input type="checkbox"/>	<input checked="" type="checkbox"/>	<input type="checkbox"/>	<input type="checkbox"/>
witterungsbeständig/weather proof	<input type="checkbox"/>	<input checked="" type="checkbox"/>	<input type="checkbox"/>	<input type="checkbox"/>

### Technische Details

<b>ORDERNO (Artikel-nummer)</b>	IPSF 100 PSBX
<b>WDAB (Rad-Ø A x Breite B / mm)</b>	100x40
<b>LC (Tragkraft / kg)</b>	250
<b>H (Bauhöhe H / mm)</b>	137
<b>TP (Plattengröße / mm)</b>	135x110
<b>HS (Lochabstand / mm)</b>	105x80
<b>HD (Loch-Ø / mm)</b>	11
<b>SR (Schwenkradius / mm)</b>	0
<b>WB (Radlager)</b>	Nylon-Gleitlager