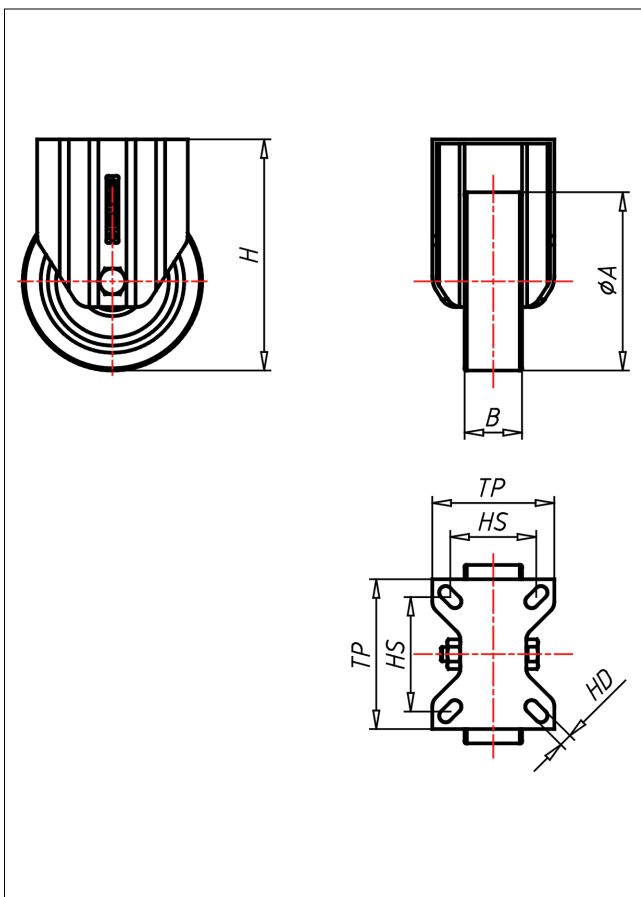
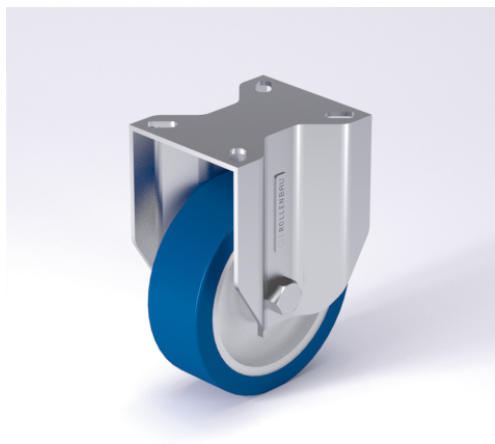




IPF/IPSF-PSKX

Bockrolle



IP-PS

+80 °C max. 600 kg



IP-PS

NEU!

Lenkrolle
Swivel Castor



- sehr laufruhig
- geringer Rollwiderstand
- abrieb- und weillast
- hohe Stofffestigkeit
- leichte Reinigung
- sehr beständig gegen viele aggressive Medien

Polyurethan 87±3 Shore A weich
Felle Polyamid 6
→ Seite/Page 338

Lenkrolle mit Totalfeststeller
Swivel Castor with total lock



Gehäuse aus Edelstahl AISI 304, eingeleiteter Zentralzapfen aus Edelstahl AISI 304, verschraubt, Wasser- und Staubdichtungerring

→ Seite/Page 184

Bockrolle
Fixed Castor



Auswahlhilfe
Selection Criteria

leicht lenkbar/swivels easily	<input type="checkbox"/>	<input checked="" type="checkbox"/>	<input type="checkbox"/>	<input type="checkbox"/>
verschleißarm/wear resistant	<input type="checkbox"/>	<input checked="" type="checkbox"/>	<input type="checkbox"/>	<input type="checkbox"/>
staubtief/chock proof	<input type="checkbox"/>	<input checked="" type="checkbox"/>	<input type="checkbox"/>	<input type="checkbox"/>
bodenschonend/floor protection	<input type="checkbox"/>	<input checked="" type="checkbox"/>	<input type="checkbox"/>	<input type="checkbox"/>
witterungsbeständig/weather proof	<input type="checkbox"/>	<input checked="" type="checkbox"/>	<input type="checkbox"/>	<input type="checkbox"/>

Technische Details

ORDERNO (Artikel-nummer)	IPSF 100 PSKX
WDAB (Rad-Ø A x Breite B / mm)	100x40
LC (Tragkraft / kg)	250
H (Bauhöhe H / mm)	137
TP (Plattengröße / mm)	135x110
HS (Lochabstand / mm)	105x80
HD (Loch-Ø / mm)	11
SR (Schwenkradius / mm)	0
WB (Radlager)	Rollenlager