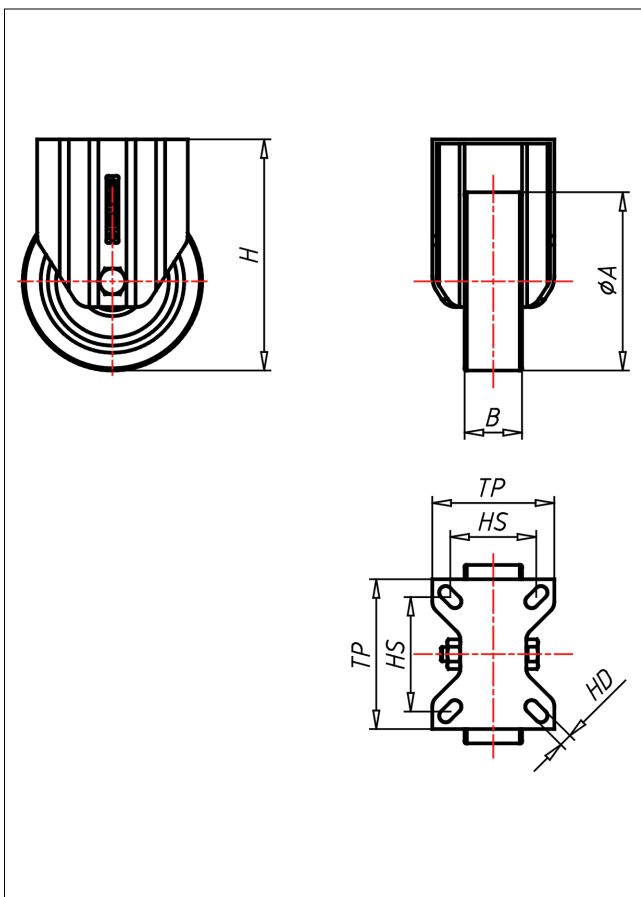
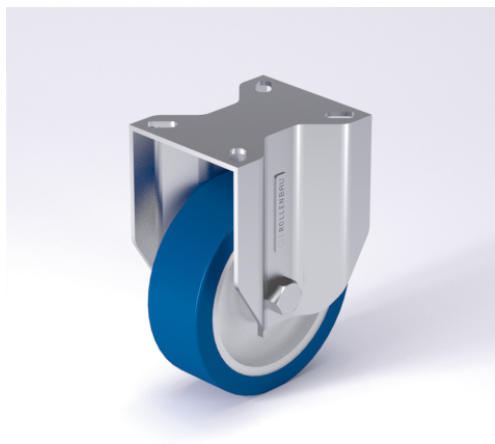




IPF/IPSF-PSKX

Bockrolle




IP-PS



IP-PS


Lenkrolle
Swivel Castor



- sehr laufruhig
- geringer Rollwiderstand
- abrieb- und weildfest
- hohe Stofffestigkeit
- leichte Reinigung
- sehr beständig gegen viele aggressive Medien

Polyurethan 87±3 Shore A weich
Felle Polyamid 6
→ Seite/Page 338

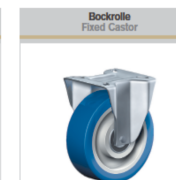
Lenkrolle mit Totalfeststeller
Swivel Castor with total lock



Gehäuse aus Edelstahl AISI 304, eingelenkter Zentralzapfen aus Edelstahl AISI 304, verschraubt, Wasser- und Staubdichtungerring

→ Seite/Page 184

Bockrolle
Fixed Castor



Auswahlhilfe
Selection Criteria

leicht lenkbar/swivels easily	<input type="checkbox"/>	<input checked="" type="checkbox"/>	<input type="checkbox"/>	<input type="checkbox"/>
verschleißarm/wear resistant	<input type="checkbox"/>	<input checked="" type="checkbox"/>	<input type="checkbox"/>	<input type="checkbox"/>
staubfest/dust proof	<input type="checkbox"/>	<input checked="" type="checkbox"/>	<input type="checkbox"/>	<input type="checkbox"/>
bodenschonend/floor protection	<input type="checkbox"/>	<input checked="" type="checkbox"/>	<input type="checkbox"/>	<input type="checkbox"/>
witterungsbeständig/weather proof	<input type="checkbox"/>	<input checked="" type="checkbox"/>	<input type="checkbox"/>	<input type="checkbox"/>

Technische Details

ORDERNO (Artikel-nummer)	IPSF 125 PSBX
WDAB (Rad-Ø A x Breite B / mm)	125x40
LC (Tragkraft / kg)	300
H (Bauhöhe H / mm)	162
TP (Plattengröße / mm)	135x110
HS (Lochabstand / mm)	105x80
HD (Loch-Ø / mm)	11
SR (Schwenkradius / mm)	0
WB (Radlager)	Nylon-Gleitlager