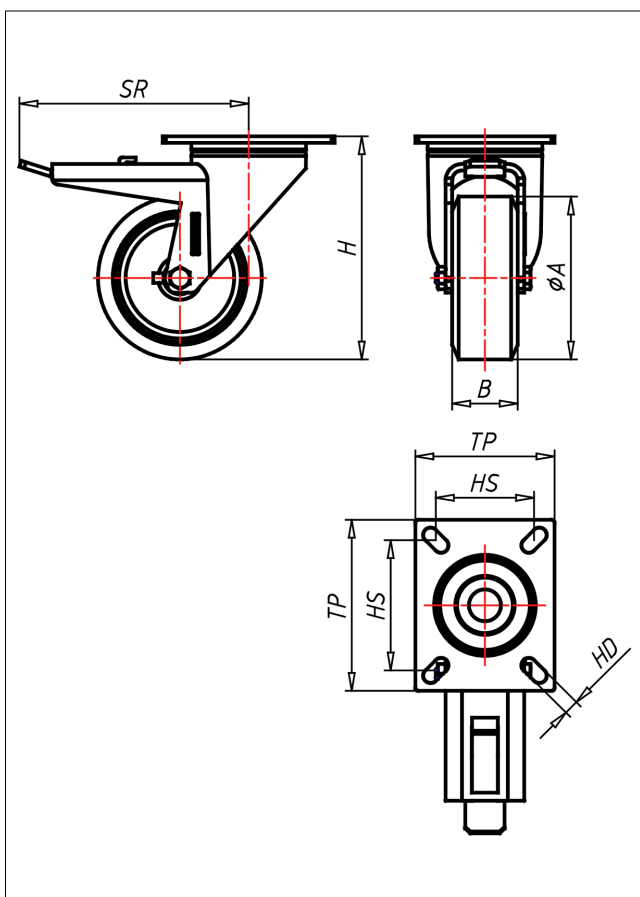




IPT/IPST-ABX/A

Lenkrolle mit Totalfeststeller



IP-A



LENKROLLE	LENKROLLE MIT TOTALFESTSTELLER	BOCKROLLE																				
 <ul style="list-style-type: none"> geräuscharmer Lauf geringer Rollwiderstand abrieb- und reißfest hohe Stoßfestigkeit leichte Reinigung sehr beständig gegen viele aggressive Medien <p>Guss-Polyurethan Felge Polyamid 6 → Seite 252</p> 	 <p>Gehäuse aus Edelstahl AISI 304, eingieniteter Zentralzapfen aus Edelstahl AISI 303, verschraubt, Wasser- und Staubabdichtungsring</p> <p>→ Seite 110</p>	 <p>AUSWAHLHILFE:</p> <table border="0"> <tr> <td>leicht lenkend</td> <td>-</td> <td>+</td> <td>+</td> </tr> <tr> <td>verschleißarm</td> <td>○</td> <td>○</td> <td>○</td> </tr> <tr> <td>stoßfest</td> <td>○</td> <td>○</td> <td>○</td> </tr> <tr> <td>bodenschonend</td> <td>○</td> <td>○</td> <td>○</td> </tr> <tr> <td>witterungsbeständig</td> <td>○</td> <td>○</td> <td>○</td> </tr> </table>	leicht lenkend	-	+	+	verschleißarm	○	○	○	stoßfest	○	○	○	bodenschonend	○	○	○	witterungsbeständig	○	○	○
leicht lenkend	-	+	+																			
verschleißarm	○	○	○																			
stoßfest	○	○	○																			
bodenschonend	○	○	○																			
witterungsbeständig	○	○	○																			

Technische Details

ORDERNO (Artikel-nummer)	IPT 150 ABX
WDAB (Rad-Ø A x Breite B / mm)	150x40
LC (Tragkraft / kg)	370
H (Bauhöhe H / mm)	192
TP (Plattengröße / mm)	135x110
HS (Lochabstand / mm)	105x80
HD (Loch-Ø / mm)	11
SR (Schwenkradius / mm)	170
WB (Radlager)	Rollenlager