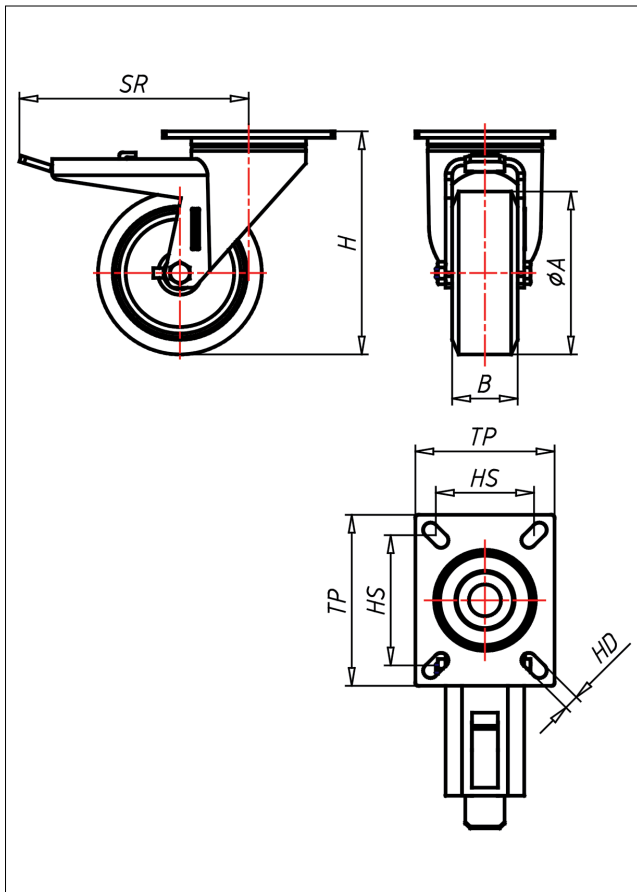




IPT/IPST-ABX/A

Lenkrolle mit Totalfeststeller



IP-A



LENKROLLE	LENKROLLE MIT TOTALFESTSTELLER	BOCKROLLE																				
<ul style="list-style-type: none"> geräuscharmer Lauf geringer Rollwiderstand abrieb- und reißfest hohe Stoßfestigkeit leichte Reinigung sehr beständig gegen viele aggressive Medien <p>Guss-Polyurethan Felge Polyamid 6 → Seite 252</p>	 Gehäuse aus Edelstahl AISI 304, eingienieteter Zentralzapfen aus Edelstahl AISI 303, verschraubt, Wasser- und Staubabdichtungsring → Seite 110	AUSWAHLHILFE: <table border="1"> <tr> <td>leicht lenkend</td> <td>-</td> <td>+</td> <td>++</td> </tr> <tr> <td>verschleißarm</td> <td>●</td> <td>●</td> <td>●</td> </tr> <tr> <td>stoßfest</td> <td>●</td> <td>●</td> <td>●</td> </tr> <tr> <td>bodenschonend</td> <td>●</td> <td>●</td> <td>●</td> </tr> <tr> <td>witterungsbeständig</td> <td>●</td> <td>●</td> <td>●</td> </tr> </table>	leicht lenkend	-	+	++	verschleißarm	●	●	●	stoßfest	●	●	●	bodenschonend	●	●	●	witterungsbeständig	●	●	●
leicht lenkend	-	+	++																			
verschleißarm	●	●	●																			
stoßfest	●	●	●																			
bodenschonend	●	●	●																			
witterungsbeständig	●	●	●																			

Technische Details

ORDERNO (Artikel-nummer)	IPT 175 A
WDAB (Rad-Ø A x Breite B / mm)	175x40
LC (Tragkraft / kg)	500
H (Bauhöhe H / mm)	236
TP (Plattengröße / mm)	135x110
HS (Lochabstand / mm)	105x80
HD (Loch-Ø / mm)	11
SR (Schwenkradius / mm)	170
WB (Radlager)	Polyamid-Gleitlager