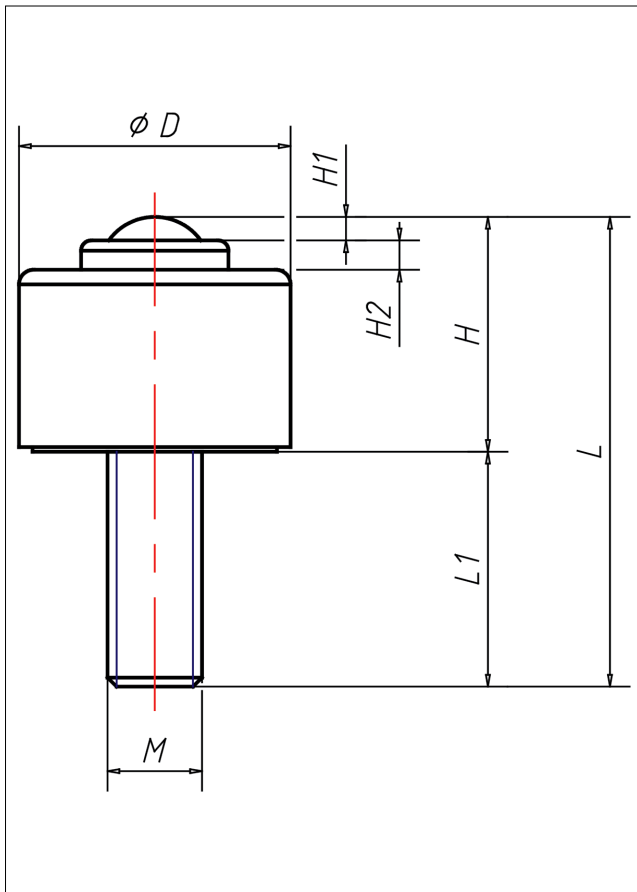
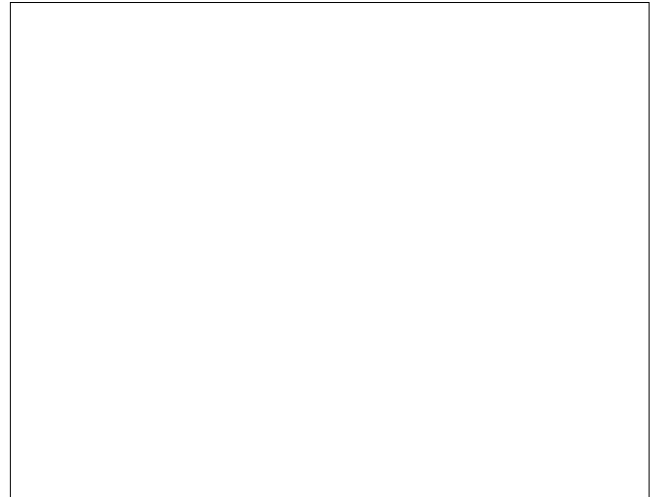




# IS Minikugelrollen



## IS Minikugelrollen

+70 °C  
-30 °C max.  
72 kg

N SN	SNM	
		Serie N: Gehäuse und Kugeln aus Carbonstahl
		Serie SN: Gehäuse und Kugeln aus Edelstahl
		Serie SNM: Gehäuse aus Aluminium, Kugeln aus Edelstahl, konische Ausführung

## Technische Details

<b>ORDERNO (Artikel-nummer)</b>	IS-06SN
<b>BALL (Kugel-Ø / mm)</b>	6.4
<b>LC (Tragkraft / kg)</b>	21
<b>H2 (/ mm)</b>	-
<b>H1 (/ mm)</b>	2
<b>D1 (/ mm)</b>	17
<b>L1 (/ mm)</b>	15
<b>L (/ mm)</b>	26
<b>H (/ mm)</b>	11
<b>M ()</b>	M6
<b>WE (Gewicht / kg)</b>	0.02