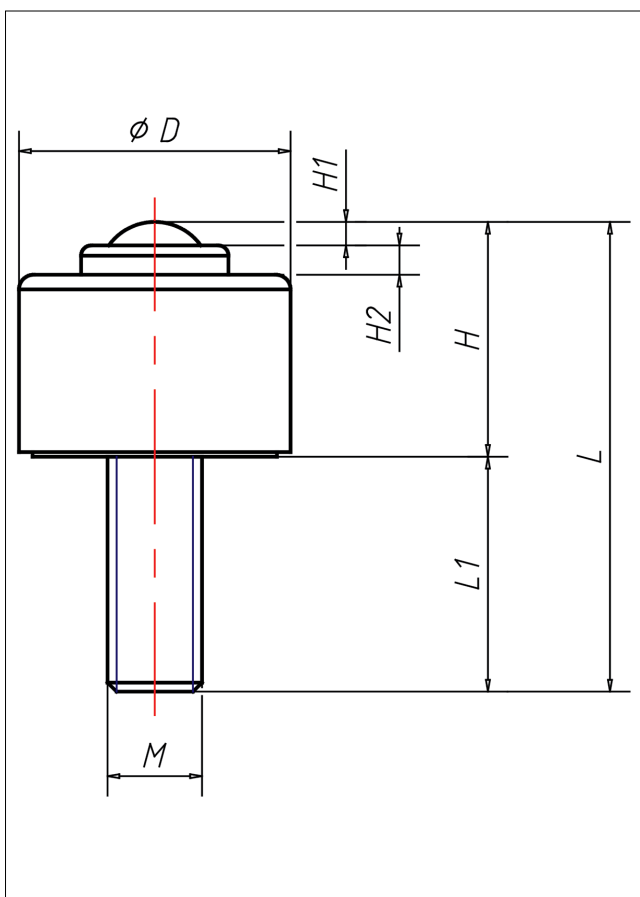




IS Minikugelrollen



IS Minikugelrollen

+70 °C
-30 °C max. 72 kg

N SN	SNM	
		Serie N: Gehäuse und Kugeln aus Carbonstahl
		Serie SN: Gehäuse und Kugeln aus Edelstahl
		Serie SNM: Gehäuse aus Aluminium, Kugeln aus Edelstahl, konische Ausführung

Technische Details

ORDERNO (Artikel-nummer)	IS-10N
BALL (Kugel-Ø / mm)	9.6
LC (Tragkraft / kg)	42
H2 (/ mm)	2.5
H1 (/ mm)	2
D1 (/ mm)	23
L1 (/ mm)	20
L (/ mm)	40
H (/ mm)	20
M ()	M8
WE (Gewicht / kg)	0.06