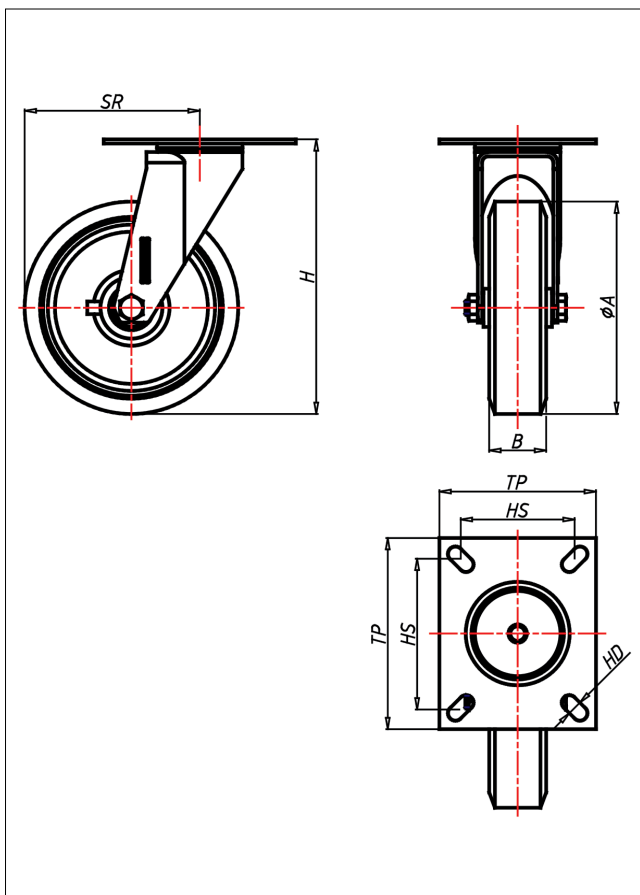




# KD-AK/AB/A

## Lenkrolle



### KD-A



LENKROLLE	LENKROLLE MIT TOTALFESTSTELLER	BOCKROLLE															
<ul style="list-style-type: none"> <li>geräuscharmer Lauf</li> <li>geringer Rollwiderstand</li> <li>abrieb- und rei ßfest</li> <li>hohe Sto ßfestigkeit</li> <li>leichte Reinigung</li> <li>sehr beständig gegen viele aggressive Medien</li> </ul> <p>Guss-Polyurethan Felge Polyamid 6 → Seite 252</p>	<p><b>Laufkugeln gehärtet, Kugelbahnen gepresst, starker Zentralzapfen verschraubt - gedichtet - gesichert</b> Staubschutzring, verzinkt</p> <p>→ Seite 62</p>	<p>AUSWAHLHILFE:</p> <table border="1"> <tr> <td>leicht lenkend</td> <td>+</td> <td>+</td> </tr> <tr> <td>verschleißarm</td> <td>X</td> <td>X</td> </tr> <tr> <td>sto ßfest</td> <td>+</td> <td>X</td> </tr> <tr> <td>bodenschonend</td> <td>+</td> <td>X</td> </tr> <tr> <td>witterungsbeständig</td> <td>X</td> <td>X</td> </tr> </table>	leicht lenkend	+	+	verschleißarm	X	X	sto ßfest	+	X	bodenschonend	+	X	witterungsbeständig	X	X
leicht lenkend	+	+															
verschleißarm	X	X															
sto ßfest	+	X															
bodenschonend	+	X															
witterungsbeständig	X	X															

### Technische Details

<b>ORDERNO (Artikel-nummer)</b>	KD 125 AB
<b>WDAB (Rad-Ø A x Breite B / mm)</b>	125x30
<b>LC (Tragkraft / kg)</b>	250
<b>H (Bauhöhe H / mm)</b>	163
<b>TP (Plattengröße / mm)</b>	135x110
<b>HS (Lochabstand / mm)</b>	105x80
<b>HD (Loch-Ø / mm)</b>	10.5
<b>SR (Schwenkradius / mm)</b>	104.5
<b>WB (Radlager)</b>	Rollenlager