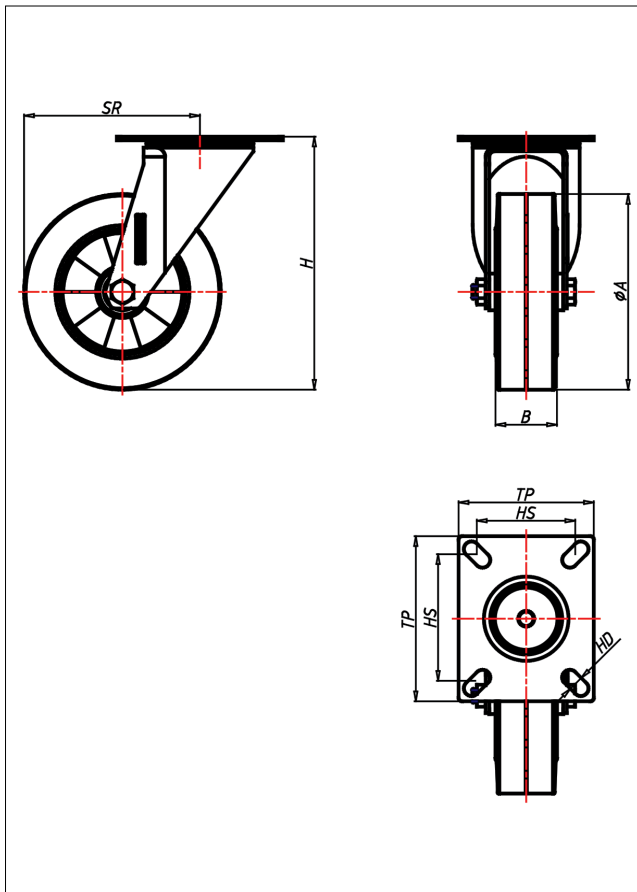
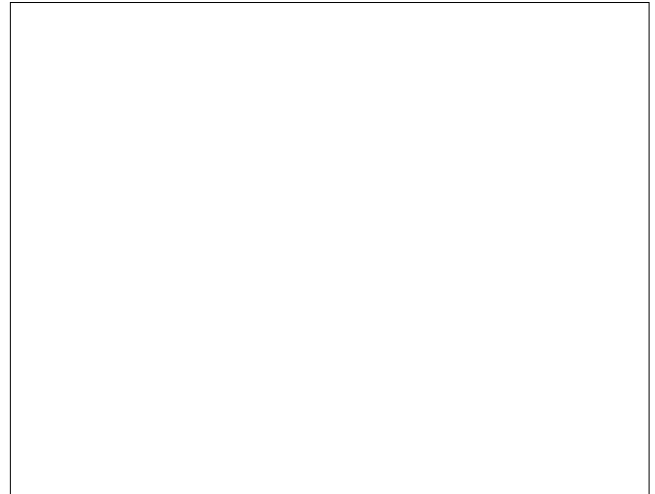




# KD/KS-EK/EB/LEK/LEB

## Lenkrolle



### KD-E



+70 °C  
-20 °C    max. 450 kg

| LENKROLLE   | LENKROLLE MIT TOTALFESTSTELLER   | BOCKROLLE  |                |                                     |                                     |               |                                     |                                     |          |                                     |                                     |               |                                     |                                     |                     |                                     |                                     |
|---|--|--|----------------|-------------------------------------|-------------------------------------|---------------|-------------------------------------|-------------------------------------|----------|-------------------------------------|-------------------------------------|---------------|-------------------------------------|-------------------------------------|---------------------|-------------------------------------|-------------------------------------|
|  <ul style="list-style-type: none"> <li>• hoher Fahrkomfort</li> <li>• sehr lauffähig</li> <li>• geringer Rollwiderstand</li> <li>• abriebfest</li> <li>• spurfrei in grau</li> </ul> <p>ELASTIK-Vollgummi<br/>Felge Spritzguss-Aluminiumlegierung<br/>→ Seite 253</p>  |  <p><b>Laufkugeln gehärtet, Kugelbahnen gepresst, starker Zentralzapfen verschraubt - gedichtet - gesichert</b><br/>Staubschuttring, verzinkt</p> <p>→ Seite 52</p> |  <p>AUSWAHLHILFE:</p> <table border="0"> <tr> <td>leicht lenkend</td> <td><input checked="" type="checkbox"/></td> <td><input checked="" type="checkbox"/></td> </tr> <tr> <td>verschleißarm</td> <td><input checked="" type="checkbox"/></td> <td><input checked="" type="checkbox"/></td> </tr> <tr> <td>stoßfest</td> <td><input checked="" type="checkbox"/></td> <td><input checked="" type="checkbox"/></td> </tr> <tr> <td>bodenschonend</td> <td><input checked="" type="checkbox"/></td> <td><input checked="" type="checkbox"/></td> </tr> <tr> <td>witterungsbeständig</td> <td><input checked="" type="checkbox"/></td> <td><input checked="" type="checkbox"/></td> </tr> </table> | leicht lenkend | <input checked="" type="checkbox"/> | <input checked="" type="checkbox"/> | verschleißarm | <input checked="" type="checkbox"/> | <input checked="" type="checkbox"/> | stoßfest | <input checked="" type="checkbox"/> | <input checked="" type="checkbox"/> | bodenschonend | <input checked="" type="checkbox"/> | <input checked="" type="checkbox"/> | witterungsbeständig | <input checked="" type="checkbox"/> | <input checked="" type="checkbox"/> |
| leicht lenkend  | <input checked="" type="checkbox"/>  | <input checked="" type="checkbox"/>  |                |                                     |                                     |               |                                     |                                     |          |                                     |                                     |               |                                     |                                     |                     |                                     |                                     |
| verschleißarm   | <input checked="" type="checkbox"/>  | <input checked="" type="checkbox"/>  |                |                                     |                                     |               |                                     |                                     |          |                                     |                                     |               |                                     |                                     |                     |                                     |                                     |
| stoßfest  | <input checked="" type="checkbox"/>  | <input checked="" type="checkbox"/>  |                |                                     |                                     |               |                                     |                                     |          |                                     |                                     |               |                                     |                                     |                     |                                     |                                     |
| bodenschonend   | <input checked="" type="checkbox"/>  | <input checked="" type="checkbox"/>  |                |                                     |                                     |               |                                     |                                     |          |                                     |                                     |               |                                     |                                     |                     |                                     |                                     |
| witterungsbeständig   | <input checked="" type="checkbox"/>  | <input checked="" type="checkbox"/>  |                |                                     |                                     |               |                                     |                                     |          |                                     |                                     |               |                                     |                                     |                     |                                     |                                     |

### Technische Details

|                                |            |
|--------------------------------|------------|
| ORDERNO (Artikel-nummer)       | KD 125 LEK |
| WDAB (Rad-Ø A x Breite B / mm) | 125x40     |
| LC (Tragkraft / kg)            | 180        |
| H (Bauhöhe H / mm)             | 163        |
| TP (Plattengröße / mm)         | 135x110    |
| HS (Lochabstand / mm)          | 105x80     |
| HD (Loch-Ø / mm)               | 10.5       |
| SR (Schwenkradius / mm)        | 104.5      |
| WB (Radlager)                  | Kugellager |