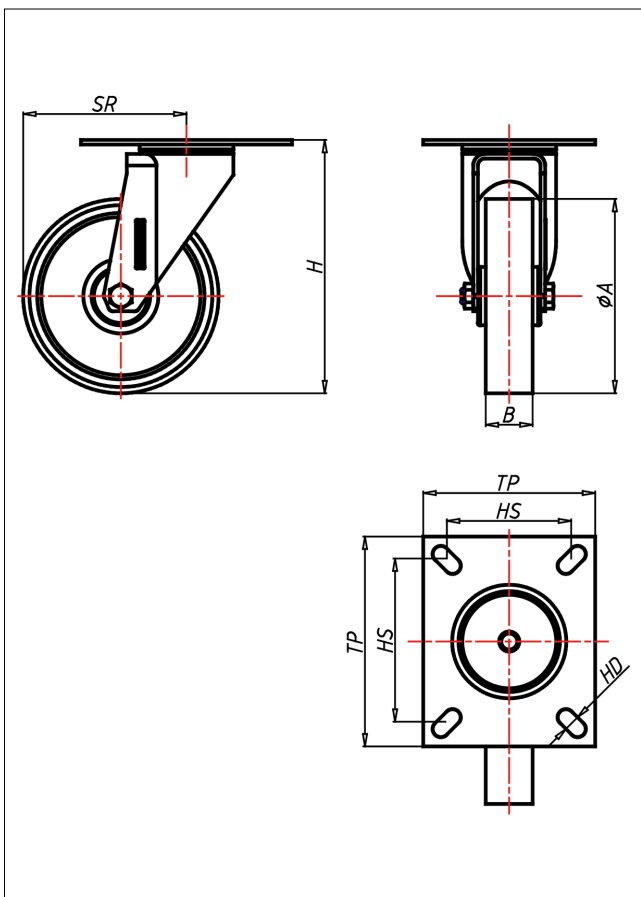
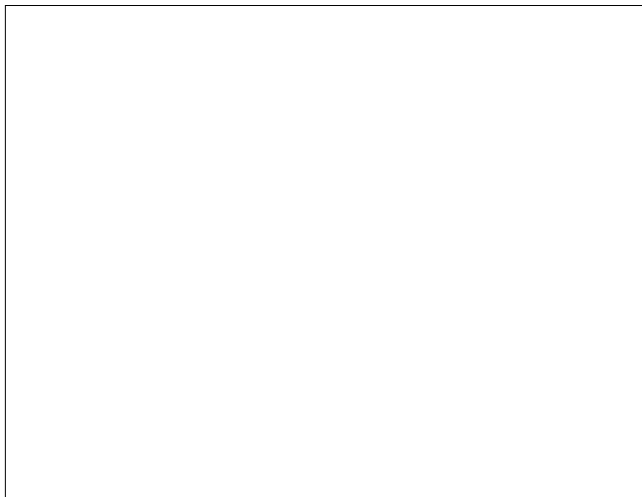
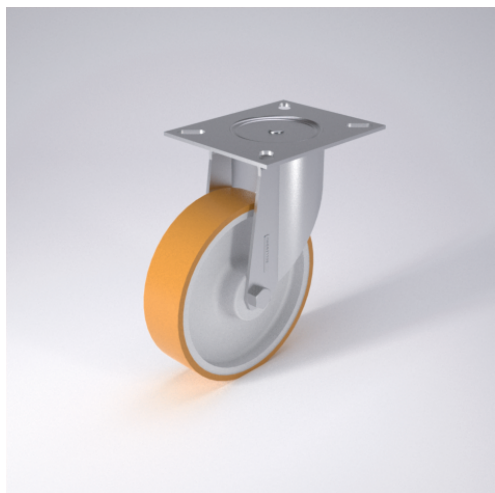




# KD-ALB/AL/ALK

## Lenkrolle



### KD-AL



LENKROLLE	LENKROLLE MIT TOTALFESTSTELLER	BOCKROLLE										
<ul style="list-style-type: none"> <li>• geringer Rollwiderstand</li> <li>• abrieb- und reißfest</li> <li>• leichte Reinigung</li> <li>• sehr beständig gegen viele aggressive Medien</li> </ul> Spritzguss-Polyurethan Felge Polyamid 6 → Seite 253	<p>Laufkugeln gehärtet, Kugelbahnen gepresst, starker Zentralzapfen verschraubt - gedichtet - gesichert            Staubschutzring, verzinkt</p> → Seite 62	AUSWAHLHILFE: <table border="1"> <tr><td>leicht lenkend</td><td>X</td></tr> <tr><td>verschleißarm</td><td>X</td></tr> <tr><td>stoßfest</td><td>X</td></tr> <tr><td>bodenschonend</td><td>X</td></tr> <tr><td>witterungsbeständig</td><td>X</td></tr> </table>	leicht lenkend	X	verschleißarm	X	stoßfest	X	bodenschonend	X	witterungsbeständig	X
leicht lenkend	X											
verschleißarm	X											
stoßfest	X											
bodenschonend	X											
witterungsbeständig	X											

### Technische Details

ORDERNO (Artikel-nummer)	KD 150 AL
WDAB (Rad-Ø A x Breite B / mm)	150x40
LC (Tragkraft / kg)	300
H (Bauhöhe H / mm)	194
TP (Plattengröße / mm)	135x110
HS (Lochabstand / mm)	105x80
HD (Loch-Ø / mm)	10.5
SR (Schwenkradius / mm)	123
WB (Radlager)	Nylon-Gleitlager