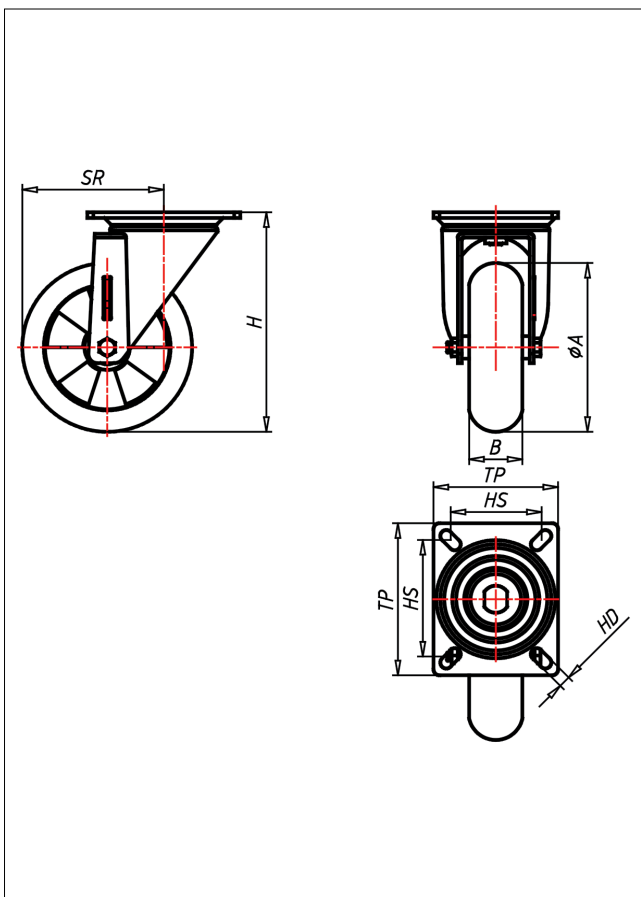
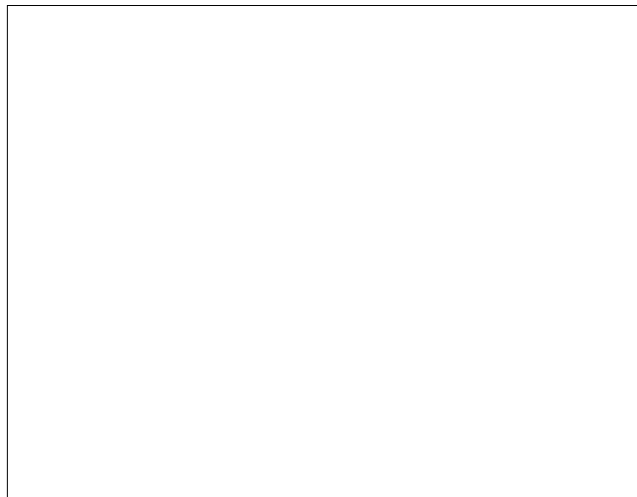
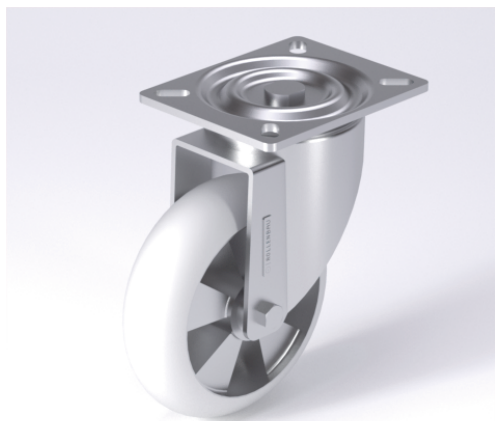




KD/KS-EGBAK

Lenkrolle



KD-EGBA



NEU!	Lenkrolle Swivel Castor	Lenkrolle mit Totalfeststeller Swivel Castor with total lock	Bockrolle Fixed Castor																			
<ul style="list-style-type: none"> sehr geräuscharmer Lauf sehr geringer Rollwiderstand abriebfest korrosionsbeständig Alternative zu Luftreifen SPUR9923 <p>Elastik-Vollgummilatten 55 ± 3 Shore A ballig Felge aus Spritzguss-Aluminium-Legierung → Seite/Page 345</p>	<p>Laufkugeln gehärtet, Kugelbahnen gepresst, starker Zentralzapfen verschraubt - gedichtet - gesichert Staubschutzring, verzinkt</p> <p>→ Seite/Page 112</p>	<p>Auswahlhilfe Selection Criteria</p> <table border="0"> <tr> <td>leicht lenkbar/swivels easily</td> <td><input type="radio"/></td> <td><input type="radio"/></td> <td><input checked="" type="radio"/></td> </tr> <tr> <td>verschleißarm/wear resistant</td> <td><input type="radio"/></td> <td><input type="radio"/></td> <td><input checked="" type="radio"/></td> </tr> <tr> <td>staubfest/dust proof</td> <td><input type="radio"/></td> <td><input type="radio"/></td> <td><input checked="" type="radio"/></td> </tr> <tr> <td>bodenschonend/floor protective</td> <td><input type="radio"/></td> <td><input type="radio"/></td> <td><input checked="" type="radio"/></td> </tr> <tr> <td>witterungsbeständig/weather proof</td> <td><input type="radio"/></td> <td><input type="radio"/></td> <td><input checked="" type="radio"/></td> </tr> </table>	leicht lenkbar/swivels easily	<input type="radio"/>	<input type="radio"/>	<input checked="" type="radio"/>	verschleißarm/wear resistant	<input type="radio"/>	<input type="radio"/>	<input checked="" type="radio"/>	staubfest/dust proof	<input type="radio"/>	<input type="radio"/>	<input checked="" type="radio"/>	bodenschonend/floor protective	<input type="radio"/>	<input type="radio"/>	<input checked="" type="radio"/>	witterungsbeständig/weather proof	<input type="radio"/>	<input type="radio"/>	<input checked="" type="radio"/>
leicht lenkbar/swivels easily	<input type="radio"/>	<input type="radio"/>	<input checked="" type="radio"/>																			
verschleißarm/wear resistant	<input type="radio"/>	<input type="radio"/>	<input checked="" type="radio"/>																			
staubfest/dust proof	<input type="radio"/>	<input type="radio"/>	<input checked="" type="radio"/>																			
bodenschonend/floor protective	<input type="radio"/>	<input type="radio"/>	<input checked="" type="radio"/>																			
witterungsbeständig/weather proof	<input type="radio"/>	<input type="radio"/>	<input checked="" type="radio"/>																			

Technische Details

ORDERNO (Artikel-nummer)	KD 150 EGBAK
WDAB (Rad-Ø A x Breite B / mm)	150x47
LC (Tragkraft / kg)	270
H (Bauhöhe H / mm)	194
TP (Plattengröße / mm)	135x110
HS (Lochabstand / mm)	105x80
HD (Loch-Ø / mm)	10.5
SR (Schwenkradius / mm)	123
WB (Radlager)	Kugellager