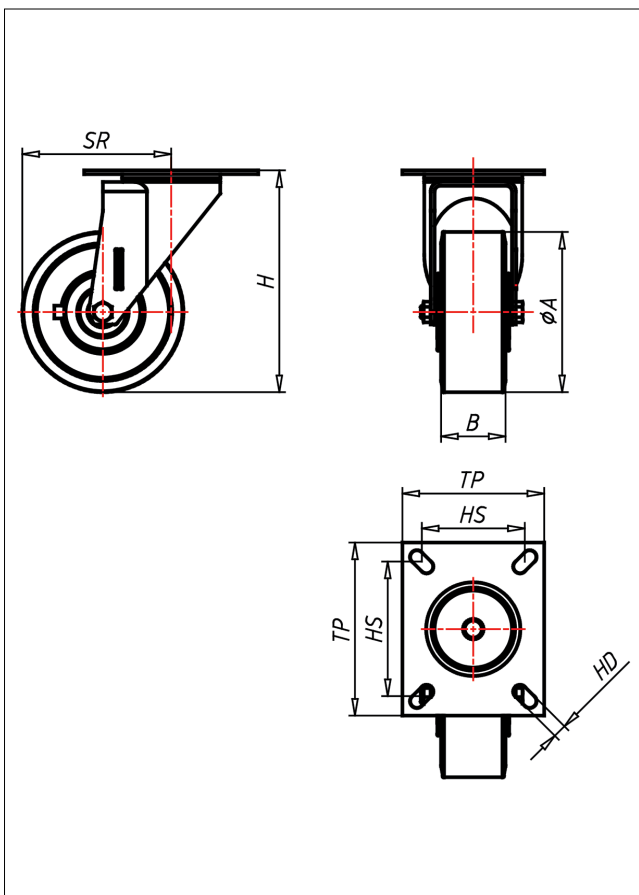
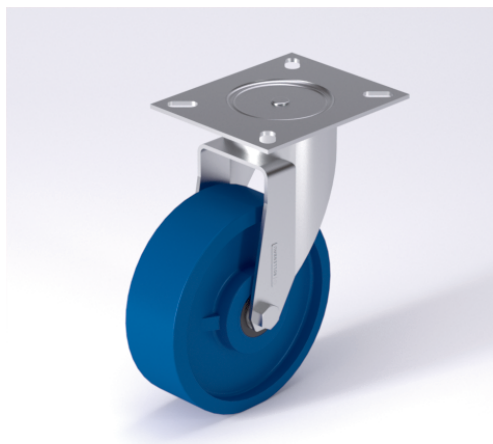




KD-TLSK

Lenkrolle



KD-TLS



NEU!

Lenkrolle
Swivel Castor



- sehr lauffähig
- geringer Rollwiderstand
- abrieb- und weilläst
- hohe Stoßfestigkeit
- leichte Reinigung
- sehr beständig gegen viele aggressive Medien

Guss-Polyurethan 70±3 Shore A weich
Felge Spritzguss-Aluminium-Legierung
→ Seite/Page 332

Lenkrolle mit Totalfeststeller
Swivel Castor with total lock



Laufkugeln gehärtet, Kugelbahnen gepresst,
starker Zentralzapfen
verschraubt - gedichtet -
geschützt
Staubschuttring, verzinkt
→ Seite/Page 112

Bockrolle
Fixed Castor



Auswahlhilfe
Selection Criteria

| | | | | |
|-----------------------------------|--------------------------|-------------------------------------|-------------------------------------|-------------------------------------|
| leicht lenkend/swivels easily | <input type="checkbox"/> | <input checked="" type="checkbox"/> | <input type="checkbox"/> | <input type="checkbox"/> |
| verschleißarm/wear resistant | <input type="checkbox"/> | <input type="checkbox"/> | <input checked="" type="checkbox"/> | <input type="checkbox"/> |
| stoßfest/shock proof | <input type="checkbox"/> | <input type="checkbox"/> | <input type="checkbox"/> | <input checked="" type="checkbox"/> |
| bodenschonend/floor protective | <input type="checkbox"/> | <input type="checkbox"/> | <input type="checkbox"/> | <input checked="" type="checkbox"/> |
| witterungsbeständig/weather proof | <input type="checkbox"/> | <input checked="" type="checkbox"/> | <input type="checkbox"/> | <input type="checkbox"/> |

Technische Details

| | |
|---------------------------------------|-------------|
| ORDERNO (Artikel-nummer) | KD 150 TLSK |
| WDAB (Rad-Ø A x Breite B / mm) | 150x50 |
| LC (Tragkraft / kg) | 400 |
| H (Bauhöhe H / mm) | 207 |
| TP (Plattengröße / mm) | 135x110 |
| HS (Lochabstand / mm) | 105x80 |
| HD (Loch-Ø / mm) | 10.5 |
| SR (Schwenkradius / mm) | 123 |
| WB (Radlager) | Kugellager |