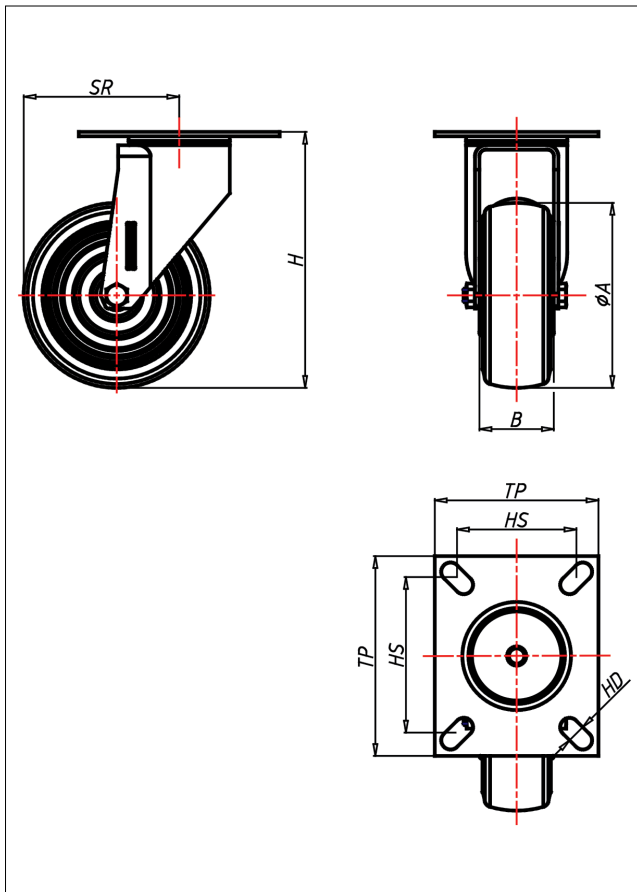




# KL/KD/KS-AELK

## Lenkrolle



### KD-AEL



| LENKROLLE  | LENKROLLE MIT TOTALFESTSTELLER  | BOCKROLLE  |                |   |   |   |   |               |   |   |   |   |          |   |   |   |   |               |   |   |   |   |                     |   |   |   |   |
|--|---|--|----------------|---|---|---|---|---------------|---|---|---|---|----------|---|---|---|---|---------------|---|---|---|---|---------------------|---|---|---|---|
|  <ul style="list-style-type: none"> <li>• elektrisch leitfähig</li> <li>• geräuscharmer Lauf</li> <li>• geringer Rollwiderstand</li> <li>• spurfrei</li> <li>• hohe Stoßfestigkeit</li> <li>• sehr beständig gegen viele aggressive Medien</li> </ul> <p>Polyurethan<br/>Felge Polyamid 6<br/>→ Seite 255</p>  |  <p>Laufkugeln gehärtet, Kugelbahnen gepresst, starker Zentralzapfen verschraubt - gedichtet - gesichert<br/>Staubschutzring, verzinkt</p> <p>→ Seite 52</p> |  <p>AUSWAHLHILFE:</p> <table border="0"> <tr> <td>leicht lenkend</td> <td>+</td> <td>+</td> <td>+</td> <td>+</td> </tr> <tr> <td>verschleißarm</td> <td>x</td> <td>x</td> <td>x</td> <td>x</td> </tr> <tr> <td>stoßfest</td> <td>+</td> <td>+</td> <td>+</td> <td>+</td> </tr> <tr> <td>bodenschonend</td> <td>+</td> <td>+</td> <td>+</td> <td>+</td> </tr> <tr> <td>witterungsbeständig</td> <td>x</td> <td>x</td> <td>x</td> <td>x</td> </tr> </table> | leicht lenkend | + | + | + | + | verschleißarm | x | x | x | x | stoßfest | + | + | + | + | bodenschonend | + | + | + | + | witterungsbeständig | x | x | x | x |
| leicht lenkend   | +   | +  | +              | + |   |   |   |               |   |   |   |   |          |   |   |   |   |               |   |   |   |   |                     |   |   |   |   |
| verschleißarm  | x   | x  | x              | x |   |   |   |               |   |   |   |   |          |   |   |   |   |               |   |   |   |   |                     |   |   |   |   |
| stoßfest   | +   | +  | +              | + |   |   |   |               |   |   |   |   |          |   |   |   |   |               |   |   |   |   |                     |   |   |   |   |
| bodenschonend  | +   | +  | +              | + |   |   |   |               |   |   |   |   |          |   |   |   |   |               |   |   |   |   |                     |   |   |   |   |
| witterungsbeständig  | x   | x  | x              | x |   |   |   |               |   |   |   |   |          |   |   |   |   |               |   |   |   |   |                     |   |   |   |   |

### Technische Details

|                                       |             |
|---------------------------------------|-------------|
| <b>ORDERNO (Artikel-nummer)</b>       | KD 160 AELK |
| <b>WDAB (Rad-Ø A x Breite B / mm)</b> | 160x46      |
| <b>LC (Tragkraft / kg)</b>            | 300         |
| <b>H (Bauhöhe H / mm)</b>             | 199         |
| <b>TP (Plattengröße / mm)</b>         | 135x110     |
| <b>HS (Lochabstand / mm)</b>          | 105x80      |
| <b>HD (Loch-Ø / mm)</b>               | 10.5        |
| <b>SR (Schwenkradius / mm)</b>        | 128         |
| <b>WB (Radlager)</b>                  | Kugellager  |