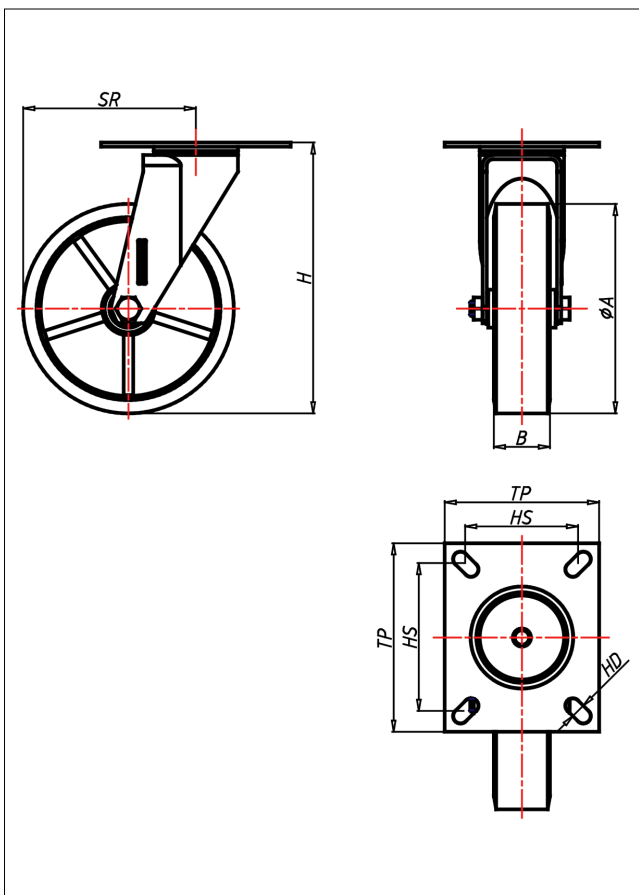







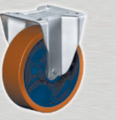
KD/KS-ZK/ZB/LZK/LZB

Lenkrolle



KD-Z



| LENKROLLE | LENKROLLE MIT TOTALFESTSTELLER | BOCKROLLE | | | | | | | | | | | | | | | |
|--|--|--|----------------|-------------------------------------|-------------------------------------|---------------|-------------------------------------|-------------------------------------|----------|-------------------------------------|-------------------------------------|---------------|-------------------------------------|-------------------------------------|---------------------|-------------------------------------|-------------------------------------|
|  <ul style="list-style-type: none"> geräuscharmer Lauf geringer Rollwiderstand abrieb- und reißfest hohe Stoßfestigkeit sehr beständig gegen viele aggressive Medien <p>Guss-Polyurethan Felge Gussseisen lackiert → Seite 245</p>  |  <p>Laufkugeln gehärtet, Kugelbahnen gepresst, starker Zentralzapfen verschraubt - gedichtet - gesichert Staubschutzing, verzinkt</p> <p>→ Seite 62</p> |  <p>AUSWAHLHILFE:</p> <table border="0"> <tr> <td>leicht lenkend</td> <td><input checked="" type="checkbox"/></td> <td><input checked="" type="checkbox"/></td> </tr> <tr> <td>verschleißarm</td> <td><input checked="" type="checkbox"/></td> <td><input checked="" type="checkbox"/></td> </tr> <tr> <td>stoßfest</td> <td><input checked="" type="checkbox"/></td> <td><input checked="" type="checkbox"/></td> </tr> <tr> <td>bodenschonend</td> <td><input checked="" type="checkbox"/></td> <td><input checked="" type="checkbox"/></td> </tr> <tr> <td>witterungsbeständig</td> <td><input checked="" type="checkbox"/></td> <td><input checked="" type="checkbox"/></td> </tr> </table> | leicht lenkend | <input checked="" type="checkbox"/> | <input checked="" type="checkbox"/> | verschleißarm | <input checked="" type="checkbox"/> | <input checked="" type="checkbox"/> | stoßfest | <input checked="" type="checkbox"/> | <input checked="" type="checkbox"/> | bodenschonend | <input checked="" type="checkbox"/> | <input checked="" type="checkbox"/> | witterungsbeständig | <input checked="" type="checkbox"/> | <input checked="" type="checkbox"/> |
| leicht lenkend | <input checked="" type="checkbox"/> | <input checked="" type="checkbox"/> | | | | | | | | | | | | | | | |
| verschleißarm | <input checked="" type="checkbox"/> | <input checked="" type="checkbox"/> | | | | | | | | | | | | | | | |
| stoßfest | <input checked="" type="checkbox"/> | <input checked="" type="checkbox"/> | | | | | | | | | | | | | | | |
| bodenschonend | <input checked="" type="checkbox"/> | <input checked="" type="checkbox"/> | | | | | | | | | | | | | | | |
| witterungsbeständig | <input checked="" type="checkbox"/> | <input checked="" type="checkbox"/> | | | | | | | | | | | | | | | |

Technische Details

| | |
|--------------------------------|-------------|
| ORDERNO (Artikel-nummer) | KD 200 LZB |
| WDAB (Rad-Ø A x Breite B / mm) | 200x40 |
| LC (Tragkraft / kg) | 450 |
| H (Bauhöhe H / mm) | 249 |
| TP (Plattengröße / mm) | 135x110 |
| HS (Lochabstand / mm) | 105x80 |
| HD (Loch-Ø / mm) | 12.5 |
| SR (Schwenkradius / mm) | 165 |
| WB (Radlager) | Rollenlager |