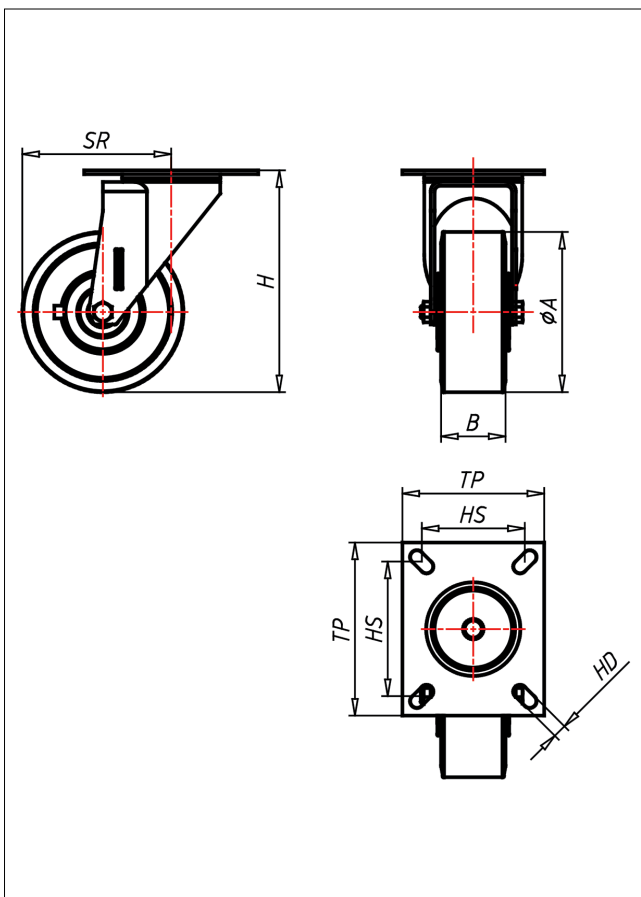
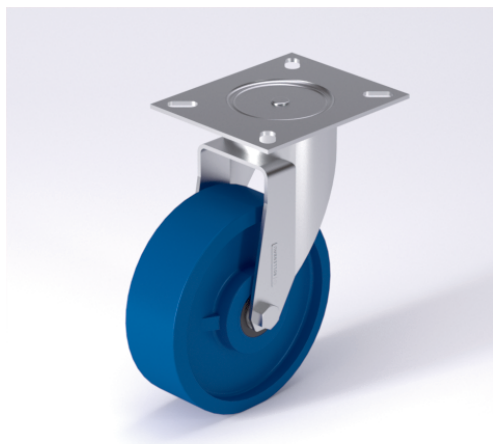




KD-TLSK

Lenkrolle



KD-TLS



NEU!

Lenkrolle
Swivel Castor

- sehr laufruhig
- geringer Rollwiderstand
- abrieb- und weilläst
- hohe Stoßfestigkeit
- leichte Reinigung
- sehr beständig gegen viele aggressive Medien

Guss-Polyurethan 70±3 Shore A weich
Felge Spritzguss-Aluminium-Legierung
→ Seite/Page 332

Lenkrolle mit Totalfeststeller
Swivel Castor with total lock

Laufkugeln gehärtet, Kugelbahnen gepresst,
starker Zentralzapfen
verschraubt - gedichtet -
geschützt
Staubschutzing, verzinkt
→ Seite/Page 112

Bockrolle
Fixed Castor

Auswahlhilfe
Selection Criteria

leicht lenkbar/swivels easily	<input type="checkbox"/>	<input checked="" type="checkbox"/>	<input type="checkbox"/>	<input type="checkbox"/>
verschleißarm/wear resistant	<input type="checkbox"/>	<input type="checkbox"/>	<input checked="" type="checkbox"/>	<input type="checkbox"/>
stoßfest/shock proof	<input type="checkbox"/>	<input type="checkbox"/>	<input type="checkbox"/>	<input checked="" type="checkbox"/>
bodenschonend/floor protection	<input type="checkbox"/>	<input type="checkbox"/>	<input type="checkbox"/>	<input checked="" type="checkbox"/>
witterungsbeständig/weather proof	<input type="checkbox"/>	<input type="checkbox"/>	<input type="checkbox"/>	<input checked="" type="checkbox"/>

Technische Details

ORDERNO (Artikel-nummer)	KD 200 TLSK
WDAB (Rad-Ø A x Breite B / mm)	200x50
LC (Tragkraft / kg)	450
H (Bauhöhe H / mm)	249
TP (Plattengröße / mm)	135x110
HS (Lochabstand / mm)	105x80
HD (Loch-Ø / mm)	12.5
SR (Schwenkradius / mm)	165
WB (Radlager)	Kugellager