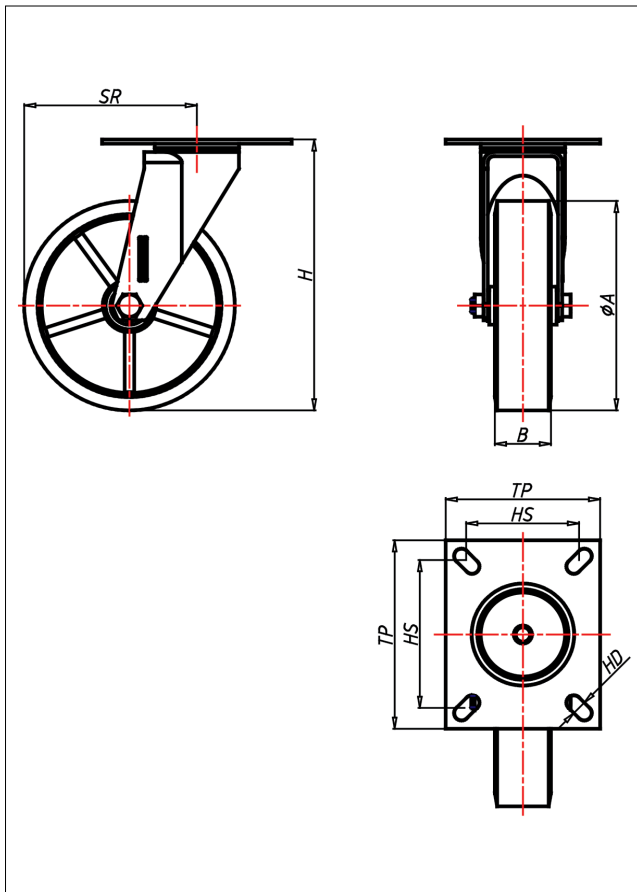
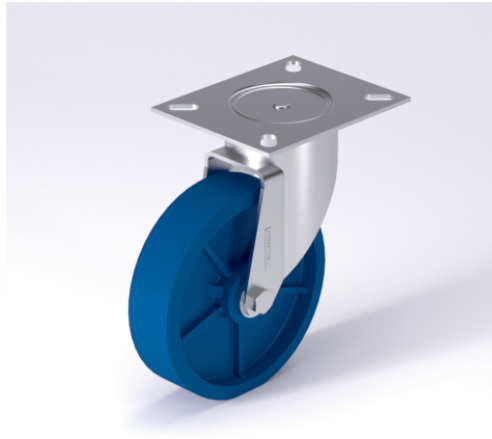




# KD-ZSK

## Lenkrolle



### KD-ZS



**NEU!** Lenkrolle Swivel Castor

- sehr geräuscharmer Lauf
- geringer Rollwiderstand
- stöße- und weildfest
- hohe Stoßfestigkeit
- sehr beständig gegen viele aggressive Medien

Guss-Polyurethane 85 + 3 shore A weich  
Folje Gussseisen lackiert  
→ Seite/Page 325

Lenkrolle mit Totfallsteller Swivel Castor with total lock

- Laufkugeln gehärtet, Kugelbahnen gepresst, starker Zentralzapfen
- verschraubt - gedichtet - gesichert
- Staubschuttring, verzinkt

→ Seite/Page 112

Bockrolle Fixed Castor

Auswahlhilfe Selection Criteria

leicht lenkend/swivels easily	<input type="checkbox"/>	<input checked="" type="checkbox"/>	<input type="checkbox"/>
verschleißarm/wear resistant	<input type="checkbox"/>	<input checked="" type="checkbox"/>	<input type="checkbox"/>
stoßfest/impact proof	<input type="checkbox"/>	<input checked="" type="checkbox"/>	<input type="checkbox"/>
bodenschonend/floor protective	<input type="checkbox"/>	<input checked="" type="checkbox"/>	<input type="checkbox"/>
witterungsbeständig/weather proof	<input type="checkbox"/>	<input checked="" type="checkbox"/>	<input type="checkbox"/>

### Technische Details

<b>ORDERNO (Artikel-nummer)</b>	KD 250 ZSK
<b>WDAB (Rad-Ø A x Breite B / mm)</b>	250x50
<b>LC (Tragkraft / kg)</b>	450
<b>H (Bauhöhe H / mm)</b>	304
<b>TP (Plattengröße / mm)</b>	135x110
<b>HS (Lochabstand / mm)</b>	105x80
<b>HD (Loch-Ø / mm)</b>	12.5
<b>SR (Schwenkradius / mm)</b>	196
<b>WB (Radlager)</b>	Kugellager