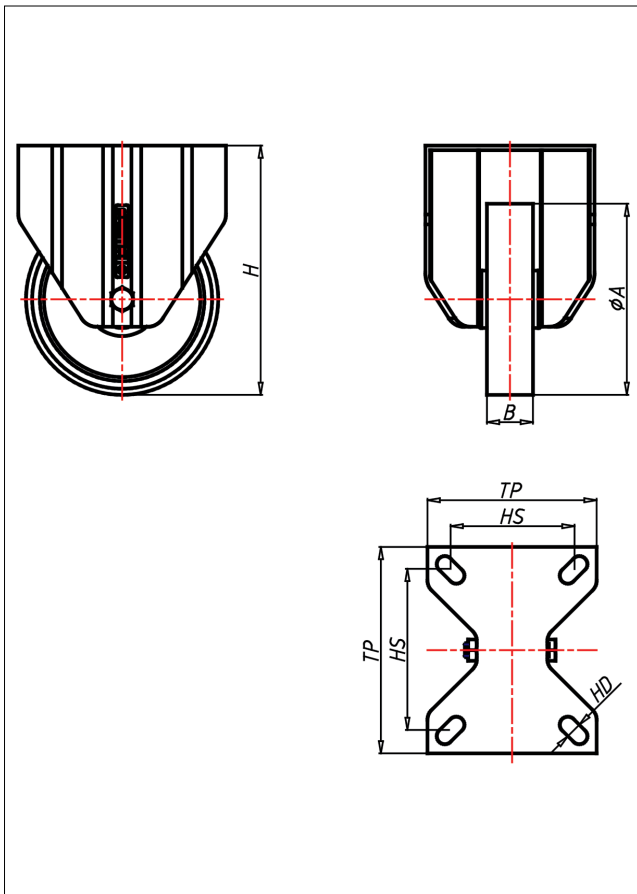
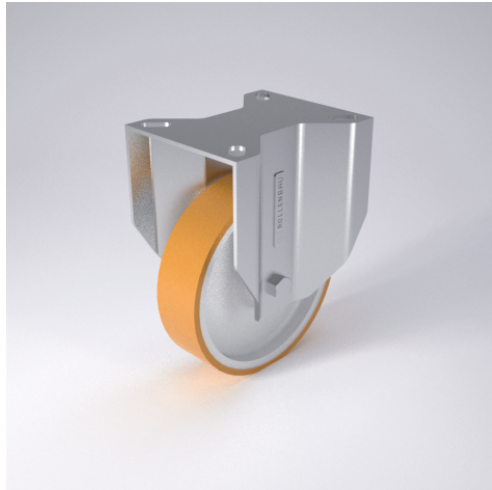




KDF-ALB/AL/ALK

Bockrolle



KD-AL



LENKROLLE	LENKROLLE MIT TOTALFESTSTELLER	BOCKROLLE																		
 <ul style="list-style-type: none"> • geringer Rollwiderstand • abrieb- und reißfest • leichte Reinigung • sehr beständig gegen viele aggressive Medien <p>Spritzguss-Polyurethan Felge Polyamid 6 → Seite 253</p> 	  <p>Laufkugeln gehärtet, Kugelbahnen gepresst, starker Zentralzapfen verschraubt - gedichtet - gesichert Staubschuttring, verzinkt → Seite 62</p>	 <p>AUSWAHLHILFE:</p> <table border="0"> <tr> <td>-</td> <td>+</td> <td>++</td> </tr> <tr> <td>leicht lenkend</td> <td>X</td> <td>●</td> </tr> <tr> <td>verschleißarm</td> <td>X</td> <td>●</td> </tr> <tr> <td>stoßfest</td> <td>X</td> <td>●</td> </tr> <tr> <td>bodenschonend</td> <td>X</td> <td>●</td> </tr> <tr> <td>witterungsbeständig</td> <td>X</td> <td>●</td> </tr> </table>	-	+	++	leicht lenkend	X	●	verschleißarm	X	●	stoßfest	X	●	bodenschonend	X	●	witterungsbeständig	X	●
-	+	++																		
leicht lenkend	X	●																		
verschleißarm	X	●																		
stoßfest	X	●																		
bodenschonend	X	●																		
witterungsbeständig	X	●																		

Technische Details

ORDERNO (Artikel-nummer)	KDF 125 ALB
WDAB (Rad-Ø A x Breite B / mm)	125x30
LC (Tragkraft / kg)	230
H (Bauhöhe H / mm)	163
TP (Plattengröße / mm)	135x110
HS (Lochabstand / mm)	105x80
HD (Loch-Ø / mm)	10.5
WB (Radlager)	Rollenlager