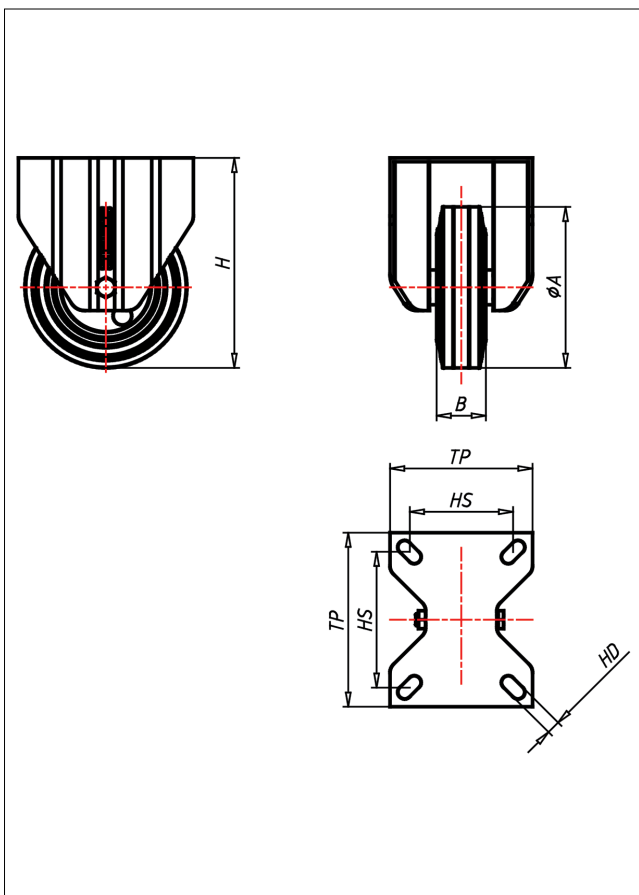
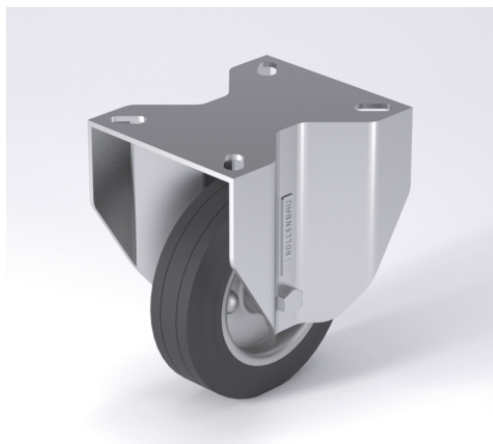




KDF-ELB

Bockrolle



KD-EL



NEU!

Lenkrolle
Swivel Castor

- elektrisch leitfähig
- Widerstand <math><10^{-12}</math>
- geräuscharmer Lauf
- großer Fahrkomfort
- beständig gegen verdünnte Säuren

Volgummi schwarz
Folge Stahlblech verzinkt
→ Seite/Page 355

Lenkrolle mit Totfallschloß
Swivel Castor with total lock

Laufkugeln gehärtet, Kugelbahnen gepresst, starker Zentralzapfen
verschraubt - gedichtet - gesichert
Staubschutzring, verzinkt

→ Seite/Page 112

Bockrolle
Fixed Castor

Auswahlhilfe
Selection Criteria

leicht lenkend/swivels easily	<input type="checkbox"/>	<input type="checkbox"/>	<input type="checkbox"/>
verschleißarm/wear resistant	<input type="checkbox"/>	<input type="checkbox"/>	<input type="checkbox"/>
staubdicht/dustproof	<input type="checkbox"/>	<input type="checkbox"/>	<input type="checkbox"/>
bodenschonend/floor protective	<input type="checkbox"/>	<input type="checkbox"/>	<input type="checkbox"/>
witterungsbeständig/weather proof	<input type="checkbox"/>	<input type="checkbox"/>	<input type="checkbox"/>

Technische Details

ORDERNO (Artikel-nummer)	KDF 125 ELB
WDAB (Rad-Ø A x Breite B / mm)	125x38
LC (Tragkraft / kg)	100
H (Bauhöhe H / mm)	163
TP (Plattengröße / mm)	135x110
HS (Lochabstand / mm)	105x80
HD (Loch-Ø / mm)	10.5
SR (Schwenkradius / mm)	104.5
WB (Radlager)	Rollenlager