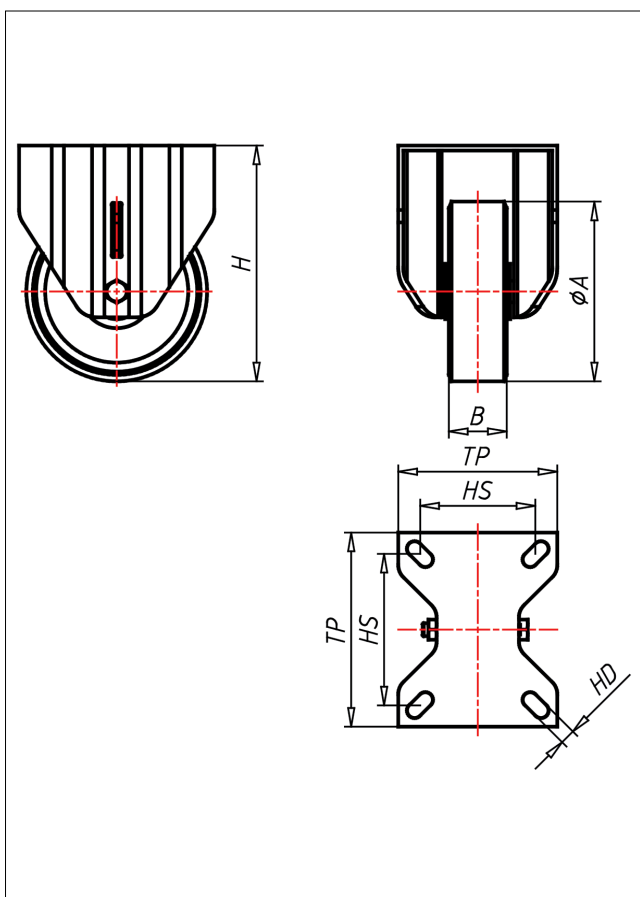
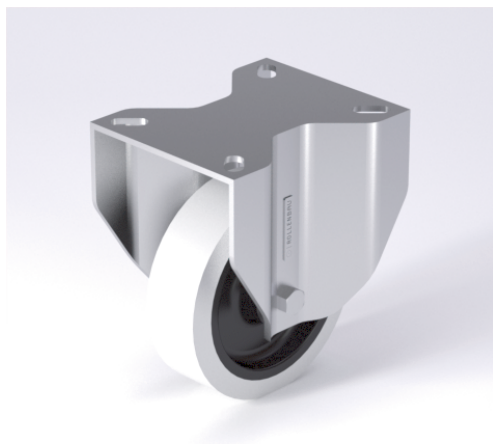




# KDF-ELPGK

## Bockrolle



### KD-ELPG



**NEU!**

| Lenkrolle<br>Swivel Castor  | Lenkrolle mit Totfallschleier<br>Swivel Castor with total lock   | Bockrolle<br>Fixed Castor  |
|---|--|--|
| <ul style="list-style-type: none"> <li>elektrisch leitfähig</li> <li>hoher Fahrkomfort</li> <li>geringer Rollwiderstand</li> <li>abriebfest</li> <li>korrosionsbeständig</li> <li>SPURFREI</li> </ul> | <ul style="list-style-type: none"> <li>Laufkugeln gehärtet, Kugelbahnen gepresst, starker Zentralzapfen</li> <li>verschraubt - gedichtet - gesichert</li> <li>Staubschutzring, verzinkt</li> </ul> | <ul style="list-style-type: none"> <li>Auswahlhilfe<br/>Selection Criteria</li> <li>leicht lenkbar/swivel easily</li> <li>verschleißarm/wear resistant</li> <li>staubfest/dust proof</li> <li>bodenschonend/floor protective</li> <li>witterungsbeständig/weather proof</li> </ul> |

→ Seite/Page 112

### Technische Details

|   |               |
|---|---------------|
| <b>ORDERNO (Artikel-nummer)</b>                       | KDF 125 ELPGB |
| <b>WDAB (Rad-<math>\phi</math> A x Breite B / mm)</b> | 125x40        |
| <b>LC (Tragkraft / kg)</b>                            | 225           |
| <b>H (Bauhöhe H / mm)</b>                             | 163           |
| <b>TP (Plattengröße / mm)</b>                         | 135x110       |
| <b>HS (Lochabstand / mm)</b>                          | 105x80        |
| <b>HD (Loch-<math>\phi</math> / mm)</b>               | 10.5          |
| <b>SR (Schwenkradius / mm)</b>                        | 104.5         |
| <b>WB (Radlager)</b>                                  | Rollenlager   |