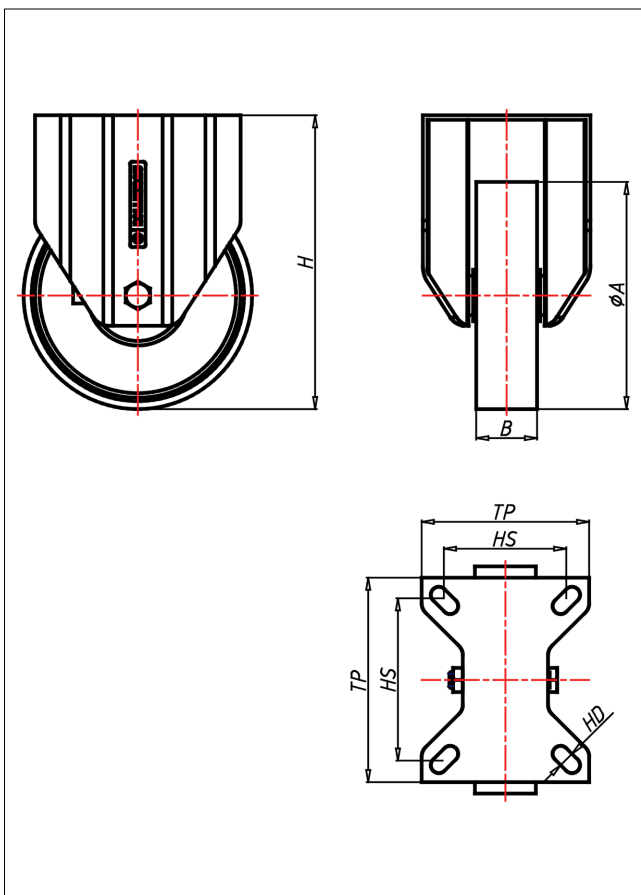
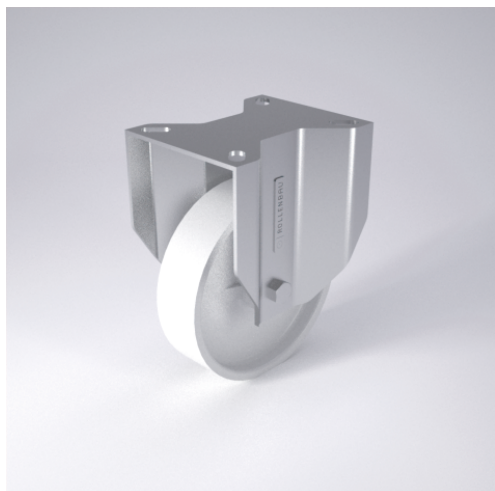




# KDF/KSF-PK/PB/P

## Bockrolle



KD-P



| LENKROLLE   | LENKROLLE MIT TOTALFESTSTELLER  | BOCKROLLE  |                |   |   |   |   |               |   |   |   |   |          |   |   |   |   |               |   |   |   |   |                     |   |   |   |   |
|---|---|--|----------------|---|---|---|---|---------------|---|---|---|---|----------|---|---|---|---|---------------|---|---|---|---|---------------------|---|---|---|---|
|  <ul style="list-style-type: none"> <li>• leichter Lauf auf glatten Böden</li> <li>• stoß- und schlagfest</li> <li>• hohe Abriebfestigkeit</li> <li>• leicht zu reinigen</li> <li>• sehr beständig gegen viele aggressive Medien</li> </ul> <p>Polyamid 6 - 1. Wahl</p> <p>→ Seite 272</p>  |  <p>Laufkugeln gehärtet, Kugelbahnen gepresst, starker Zentralzapfen verschraubt - gedichtet - gesichert<br/>Staubschutzring, verzinkt</p> <p>→ Seite 62</p> |  <p>AUSWAHLHILFE:</p> <table border="0"> <tr> <td>leicht lenkend</td> <td>+</td> <td>-</td> <td>+</td> <td>+</td> </tr> <tr> <td>verschleißarm</td> <td>+</td> <td>-</td> <td>x</td> <td>x</td> </tr> <tr> <td>stoßfest</td> <td>+</td> <td>-</td> <td>x</td> <td>x</td> </tr> <tr> <td>bodenschonend</td> <td>+</td> <td>-</td> <td>x</td> <td>x</td> </tr> <tr> <td>witterungsbeständig</td> <td>+</td> <td>-</td> <td>x</td> <td>x</td> </tr> </table> | leicht lenkend | + | - | + | + | verschleißarm | + | - | x | x | stoßfest | + | - | x | x | bodenschonend | + | - | x | x | witterungsbeständig | + | - | x | x |
| leicht lenkend  | +   | -  | +              | + |   |   |   |               |   |   |   |   |          |   |   |   |   |               |   |   |   |   |                     |   |   |   |   |
| verschleißarm   | +   | -  | x              | x |   |   |   |               |   |   |   |   |          |   |   |   |   |               |   |   |   |   |                     |   |   |   |   |
| stoßfest  | +   | -  | x              | x |   |   |   |               |   |   |   |   |          |   |   |   |   |               |   |   |   |   |                     |   |   |   |   |
| bodenschonend   | +   | -  | x              | x |   |   |   |               |   |   |   |   |          |   |   |   |   |               |   |   |   |   |                     |   |   |   |   |
| witterungsbeständig   | +   | -  | x              | x |   |   |   |               |   |   |   |   |          |   |   |   |   |               |   |   |   |   |                     |   |   |   |   |

### Technische Details

|                                |            |
|--------------------------------|------------|
| ORDERNO (Artikel-nummer)       | KDF 175 PK |
| WDAB (Rad-Ø A x Breite B / mm) | 175x50     |
| LC (Tragkraft / kg)            | 450        |
| H (Bauhöhe H / mm)             | 237        |
| TP (Plattengröße / mm)         | 135x110    |
| HS (Lochabstand / mm)          | 105x80     |
| HD (Loch-Ø / mm)               | 12.5       |
| WB (Radlager)                  | Kugellager |