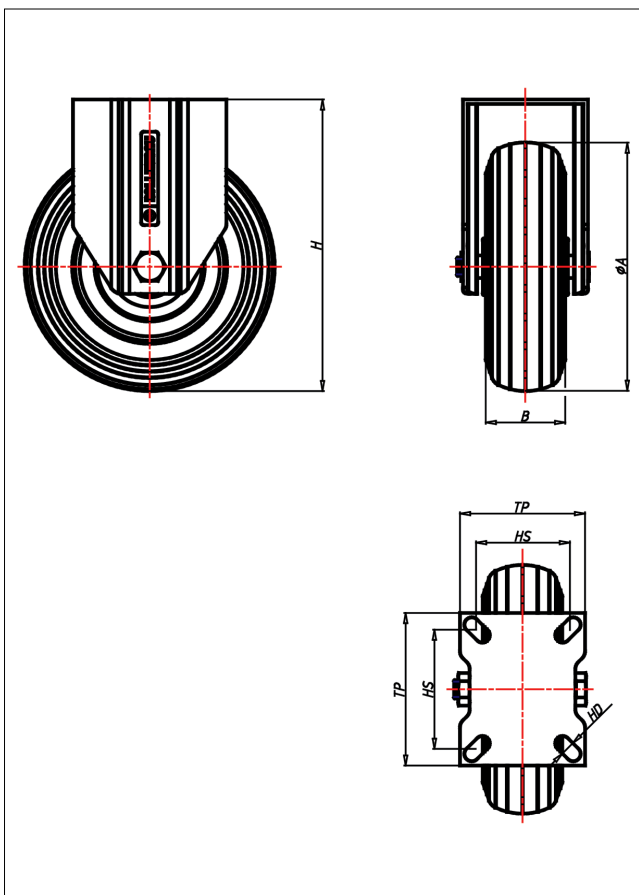
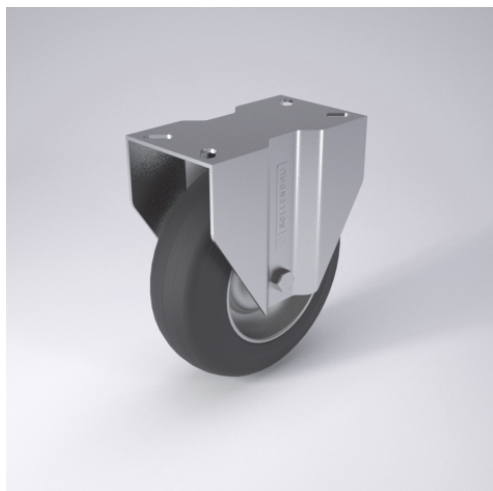




# KDF/CDF/EDF- LB/LGB/LSB/LKU/LUK

## Bockrolle



### CD-L



LENKROLLE	LENKROLLE MIT TOTALFESTSTELLER	BOCKROLLE																				
<ul style="list-style-type: none"> <li>• hervorragende Stoßdämpfung</li> <li>• minimaler Rollwiderstand</li> <li>• sehr laufruhig</li> <li>• hoher Fahrkomfort</li> <li>• spurfrei in grau</li> </ul> <p>Luftreifen mit Schlauch Felge aus Stahlblech oder Kunststoff → Seite 276</p>	<p><b>zweifaches Kugellager- verschraubt oder vernietet</b> <b>Stahlkugeln gehärtet,</b> Dichtungsring, Radachse verschraubt, verzinkt</p> <p>→ Seite 62</p>	<p>AUSWAHLHILFE:</p> <table border="1"> <tr> <td>leicht lenkend</td> <td>X</td> <td>+</td> <td>++</td> </tr> <tr> <td>verschleißarm</td> <td>X</td> <td>+</td> <td>++</td> </tr> <tr> <td>stoßfest</td> <td>X</td> <td>+</td> <td>++</td> </tr> <tr> <td>bodenschonend</td> <td>X</td> <td>+</td> <td>++</td> </tr> <tr> <td>witterungsbeständig</td> <td>X</td> <td>+</td> <td>++</td> </tr> </table>	leicht lenkend	X	+	++	verschleißarm	X	+	++	stoßfest	X	+	++	bodenschonend	X	+	++	witterungsbeständig	X	+	++
leicht lenkend	X	+	++																			
verschleißarm	X	+	++																			
stoßfest	X	+	++																			
bodenschonend	X	+	++																			
witterungsbeständig	X	+	++																			

### Technische Details

<b>ORDERNO (Artikel-nummer)</b>	KDF 180 LB
<b>WDAB (Rad-Ø A x Breite B / mm)</b>	180x45
<b>LC (Tragkraft / kg)</b>	75
<b>H (Bauhöhe H / mm)</b>	239
<b>TP (Plattengröße / mm)</b>	135x110
<b>HS (Lochabstand / mm)</b>	105x80
<b>HD (Loch-Ø / mm)</b>	11
<b>WB (Radlager)</b>	Rollenlager