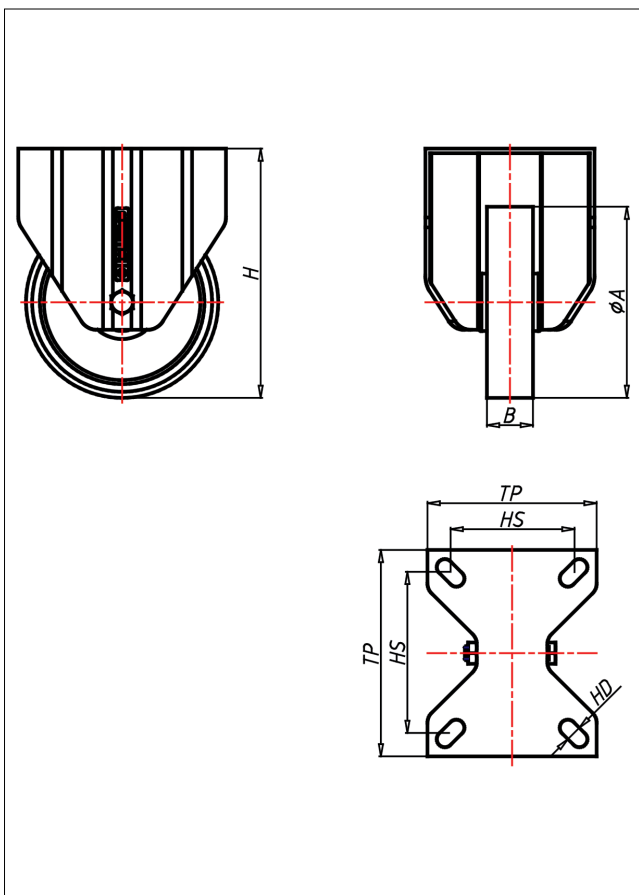
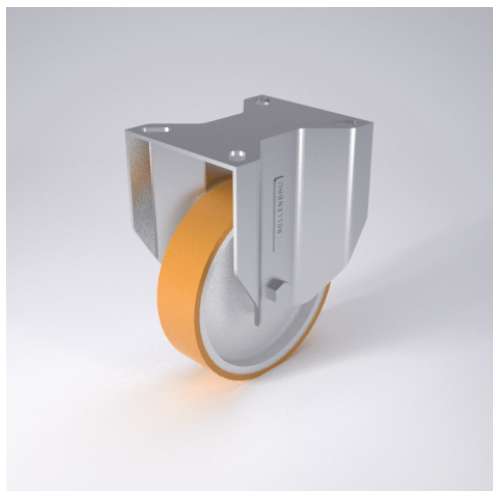




KDF-ALB/AL/ALK

Bockrolle



KD-AL



| LENKROLLE | LENKROLLE MIT TOTALFESTSTELLER | BOCKROLLE | | | | | | | | | | |
|--|---|---|----------------|---|---------------|---|----------|---|---------------|---|---------------------|---|
| | | | | | | | | | | | | |
| <ul style="list-style-type: none"> • geringer Rollwiderstand • abrieb- und reißfest • leichte Reinigung • sehr beständig gegen viele aggressive Medien Spritzguss-Polyurethan Felge Polyamid 6 → Seite 253 | Laufkugeln gehärtet, Kugelbahnen gepresst, starker Zentralzapfen verschraubt - gedichtet - gesichert Staubschutzring, verzinkt → Seite 62 | AUSWAHLHILFE: <table border="1"> <tr><td>leicht lenkend</td><td>X</td></tr> <tr><td>verschleißarm</td><td>X</td></tr> <tr><td>stoßfest</td><td>X</td></tr> <tr><td>bodenschonend</td><td>X</td></tr> <tr><td>witterungsbeständig</td><td>X</td></tr> </table> | leicht lenkend | X | verschleißarm | X | stoßfest | X | bodenschonend | X | witterungsbeständig | X |
| leicht lenkend | X | | | | | | | | | | | |
| verschleißarm | X | | | | | | | | | | | |
| stoßfest | X | | | | | | | | | | | |
| bodenschonend | X | | | | | | | | | | | |
| witterungsbeständig | X | | | | | | | | | | | |

Technische Details

| | |
|---------------------------------------|-------------|
| ORDERNO (Artikel-nummer) | KDF 200 ALB |
| WDAB (Rad-Ø A x Breite B / mm) | 200x50 |
| LC (Tragkraft / kg) | 450 |
| H (Bauhöhe H / mm) | 249 |
| TP (Plattengröße / mm) | 135x110 |
| HS (Lochabstand / mm) | 105x80 |
| HD (Loch-Ø / mm) | 12.5 |
| WB (Radlager) | Rollenlager |