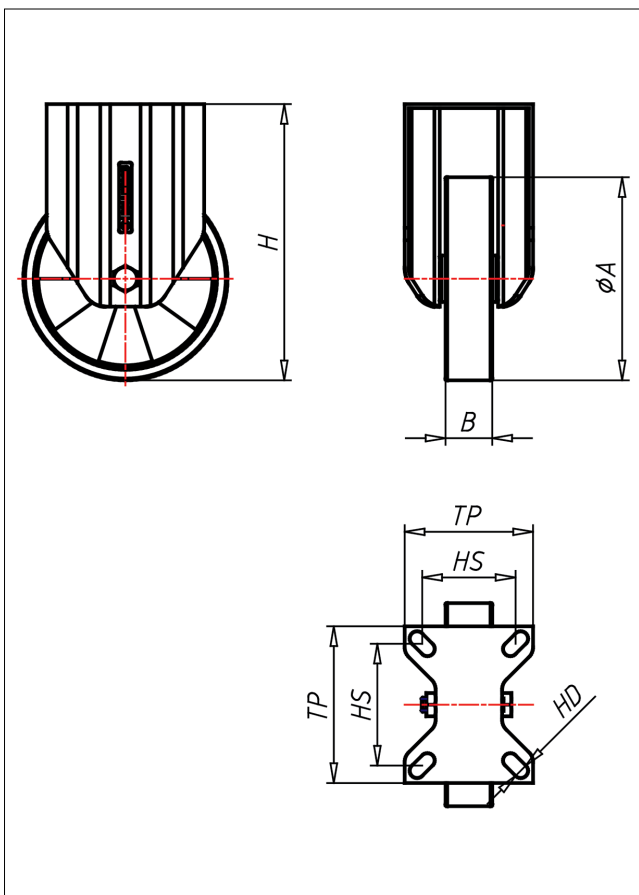
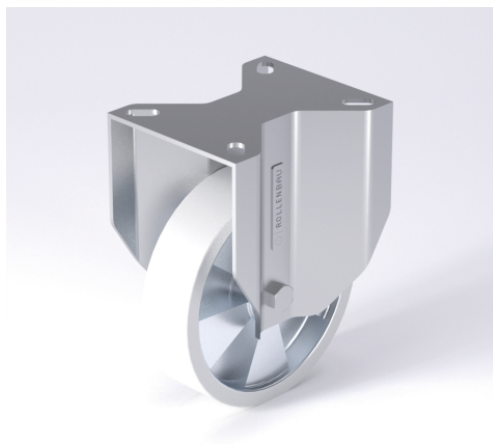




# KDF/KSF-TLELK

## Bockrolle



### KD-TLEL



**NEU!**

| Lenkrolle<br>Swivel Castor  | Lenkrolle mit Totalfeststeller<br>Swivel Castor with total lock  | Bockrolle<br>Fixed Castor  |
|---|--|--|
|   |  |  |
| <ul style="list-style-type: none"> <li>elektrisch leitfähig</li> <li>geräuscharmer Lauf</li> <li>geringer Rollwiderstand</li> <li>stöße- und rollfest</li> <li>spurfrei</li> <li>stark beständig gegen viele aggressive Medien</li> </ul> | <ul style="list-style-type: none"> <li>Laufkugeln gehärtet, Kugelbahnen gepresst, starker Zentralzapfen</li> <li>verschraubt - gedichtet - gesichert</li> <li>Staubschuttring, verzinkt</li> </ul> | <ul style="list-style-type: none"> <li>Auswahlhilfe</li> <li>Selection Criteria</li> <li>leicht lenkbar/swivels easily</li> <li>verschleißarm/wear resistant</li> <li>stillehd/lock good</li> <li>bodenschonend/floor protection</li> <li>witterungsbeständig/weather proof</li> </ul> |

→ Seite/Page 112

→ Seite/Page 334

### Technische Details

|                                       |              |
|---------------------------------------|--------------|
| <b>ORDERNO (Artikel-nummer)</b>       | KDF 81 TLELK |
| <b>WDAB (Rad-Ø A x Breite B / mm)</b> | 80x30        |
| <b>LC (Tragkraft / kg)</b>            | 180          |
| <b>H (Bauhöhe H / mm)</b>             | 127          |
| <b>TP (Plattengröße / mm)</b>         | 105x85       |
| <b>HS (Lochabstand / mm)</b>          | 80x60        |
| <b>HD (Loch-Ø / mm)</b>               | 8.5          |
| <b>SR (Schwenkradius / mm)</b>        | 82           |
| <b>WB (Radlager)</b>                  | Kugellager   |