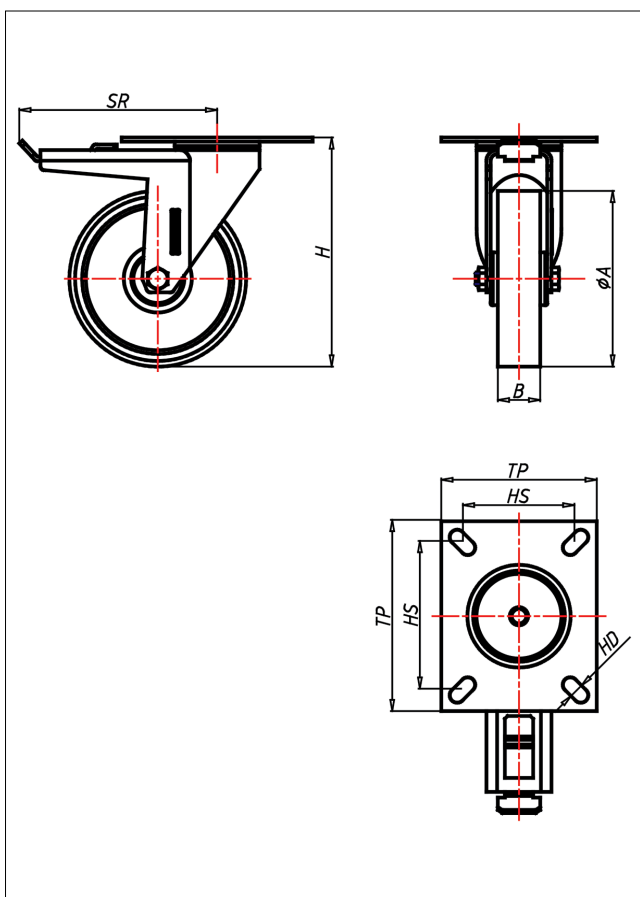




KDT-ALB/AL/ALK

Lenkrolle mit Totalfeststeller



KD-AL



| LENKROLLE | LENKROLLE MIT TOTALFESTSTELLER | BOCKROLLE | | | | | | | | | | | | | | | | | | | | |
|---|--|--|----------------|---|---|----|---------------|---|---|----|----------|---|---|----|---------------|---|---|----|---------------------|---|---|----|
|  <ul style="list-style-type: none"> • geringer Rollwiderstand • abrieb- und reißfest • leichte Reinigung • sehr beständig gegen viele aggressive Medien <p>Spritzguss-Polyurethan Felge Polyamid 6 → Seite 253</p>  |  <p>Laufkugeln gehärtet, Kugelbahnen gepresst, starker Zentralzapfen verschraubt - gedichtet - gesichert Staubschutzring, verzinkt → Seite 62</p> |  <p>AUSWAHLHILFE:</p> <table border="1"> <tr> <td>leicht lenkend</td> <td>X</td> <td>+</td> <td>++</td> </tr> <tr> <td>verschleißarm</td> <td>X</td> <td>+</td> <td>++</td> </tr> <tr> <td>stoßfest</td> <td>X</td> <td>+</td> <td>++</td> </tr> <tr> <td>bodenschonend</td> <td>X</td> <td>+</td> <td>++</td> </tr> <tr> <td>witterungsbeständig</td> <td>X</td> <td>+</td> <td>++</td> </tr> </table> | leicht lenkend | X | + | ++ | verschleißarm | X | + | ++ | stoßfest | X | + | ++ | bodenschonend | X | + | ++ | witterungsbeständig | X | + | ++ |
| leicht lenkend | X | + | ++ | | | | | | | | | | | | | | | | | | | |
| verschleißarm | X | + | ++ | | | | | | | | | | | | | | | | | | | |
| stoßfest | X | + | ++ | | | | | | | | | | | | | | | | | | | |
| bodenschonend | X | + | ++ | | | | | | | | | | | | | | | | | | | |
| witterungsbeständig | X | + | ++ | | | | | | | | | | | | | | | | | | | |

Technische Details

| | |
|--------------------------------|-------------|
| ORDERNO (Artikel-nummer) | KDT 125 ALB |
| WDAB (Rad-Ø A x Breite B / mm) | 125x30 |
| LC (Tragkraft / kg) | 230 |
| H (Bauhöhe H / mm) | 163 |
| TP (Plattengröße / mm) | 135x110 |
| HS (Lochabstand / mm) | 105x80 |
| HD (Loch-Ø / mm) | 10.5 |
| SR (Schwenkradius / mm) | 140 |
| WB (Radlager) | Rollenlager |