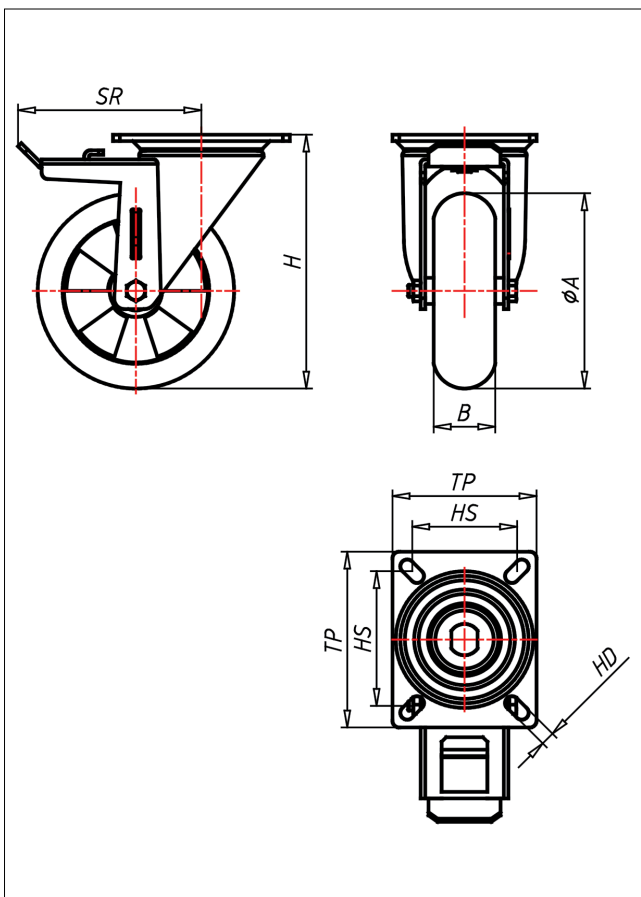
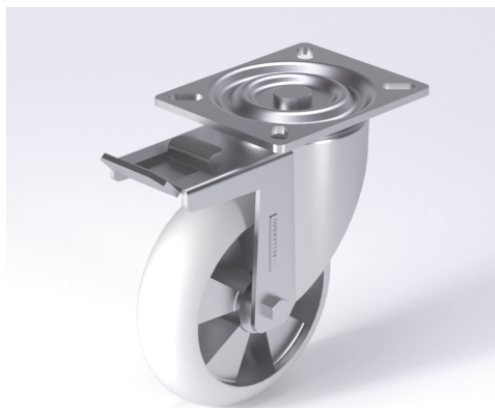




# KDT/KST-EGBAK

## Lenkrolle mit Totalfeststeller



### KD-EGBA



**NEU!**

Lenkrolle Swivel Castor	Lenkrolle mit Totalfeststeller Swivel Castor with total lock	Bockrolle Fixed Castor
<ul style="list-style-type: none"> <li>sehr geräuscharmer Lauf</li> <li>sehr geringer Rollwiderstand</li> <li>abriebfest</li> <li>korrosionsbeständig</li> <li>Alternativ zu Luftreifen</li> <li>SPURTRIP</li> </ul>	<ul style="list-style-type: none"> <li>Laufkugeln gehärtet, Kugelbahnen gepresst, starker Zentralzapfen</li> <li>verschraubt - gedichtet - gesichert</li> <li>Staubschutzring, verzinkt</li> </ul>	<ul style="list-style-type: none"> <li>Auswahlhilfe</li> <li>Selection Criteria</li> </ul>
<ul style="list-style-type: none"> <li><input type="checkbox"/> leicht lenkbar/swivels easily</li> <li><input type="checkbox"/> verschleißarm/wear resistant</li> <li><input type="checkbox"/> staubfest/dust proof</li> <li><input type="checkbox"/> bodenschonend/floor protection</li> <li><input type="checkbox"/> witterungsbeständig/weather proof</li> </ul>	<ul style="list-style-type: none"> <li><input type="checkbox"/></li> <li><input type="checkbox"/></li> <li><input type="checkbox"/></li> <li><input type="checkbox"/></li> <li><input type="checkbox"/></li> </ul>	<ul style="list-style-type: none"> <li><input type="checkbox"/></li> <li><input type="checkbox"/></li> <li><input type="checkbox"/></li> <li><input type="checkbox"/></li> <li><input type="checkbox"/></li> </ul>

Elastik-Vollgummiläufen 55 ± 3 Shore A ballig  
 Felge aus Spritzguss-Aluminium-Legierung  
 → Seite/Page 345

→ Seite/Page 112

### Technische Details

ORDERNO (Artikel-nummer)	KDT 125 EGBAK
WDAB (Rad- $\phi$ A x Breite B / mm)	125x40
LC (Tragkraft / kg)	200
H (Bauhöhe H / mm)	163
TP (Plattengröße / mm)	135x110
HS (Lochabstand / mm)	105x80
HD (Loch- $\phi$ / mm)	10.5
SR (Schwenkradius / mm)	140
WB (Radlager)	Kugellager