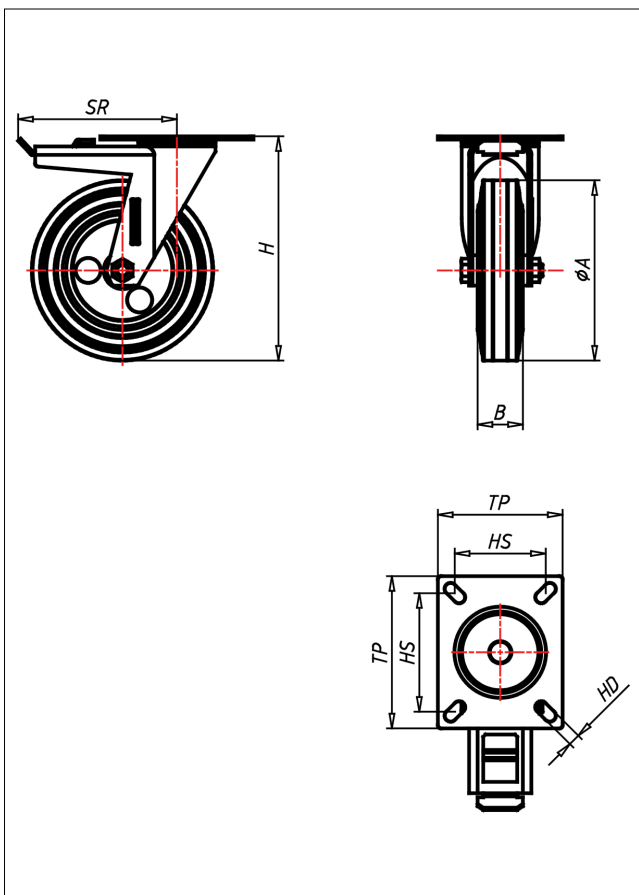




# KDT-ELB

## Lenkrolle mit Totalfeststeller



### KD-EL



**NEU!**

Lenkrolle Swivel Castor	Lenkrolle mit Totalfeststeller Swivel Castor with total lock	Eckrolle Fixed Castor
<ul style="list-style-type: none"> <li>● elektrisch leitfähig</li> <li>● Widerstand &lt;math&gt;&lt;10^12&lt;/math&gt;</li> <li>● geräuscharmer Lauf</li> <li>● großer Fahrkomfort</li> <li>● beständig gegen verdünnte Säuren</li> </ul>	<ul style="list-style-type: none"> <li>● Laufkugeln gehärtet, Kugelbahnen gepresst, starker Zentralzapfen</li> <li>● verschraubt - gedichtet - gesichert</li> <li>● Staubschutzring, verzinkt</li> </ul>	<ul style="list-style-type: none"> <li>● Auswahlhilfe</li> <li>● Selection Criteria</li> <li>● leicht lenkend/swivels easily</li> <li>● verschleißarm/wear resistant</li> <li>● stoßdämmend/shock proof</li> <li>● bodenschonend/floor protective</li> <li>● witterungsbeständig/weather proof</li> </ul>

Volgummi schwarz  
Folge Stahlblech verzinkt  
→ Seite/Page 355

→ Seite/Page 112

### Technische Details

<b>ORDERNO (Artikel-nummer)</b>	KDT 125 ELB
<b>WDAB (Rad-Ø A x Breite B / mm)</b>	125x38
<b>LC (Tragkraft / kg)</b>	100
<b>H (Bauhöhe H / mm)</b>	163
<b>TP (Plattengröße / mm)</b>	135x110
<b>HS (Lochabstand / mm)</b>	105x80
<b>HD (Loch-Ø / mm)</b>	10.5
<b>SR (Schwenkradius / mm)</b>	140
<b>WB (Radlager)</b>	Rollenlager