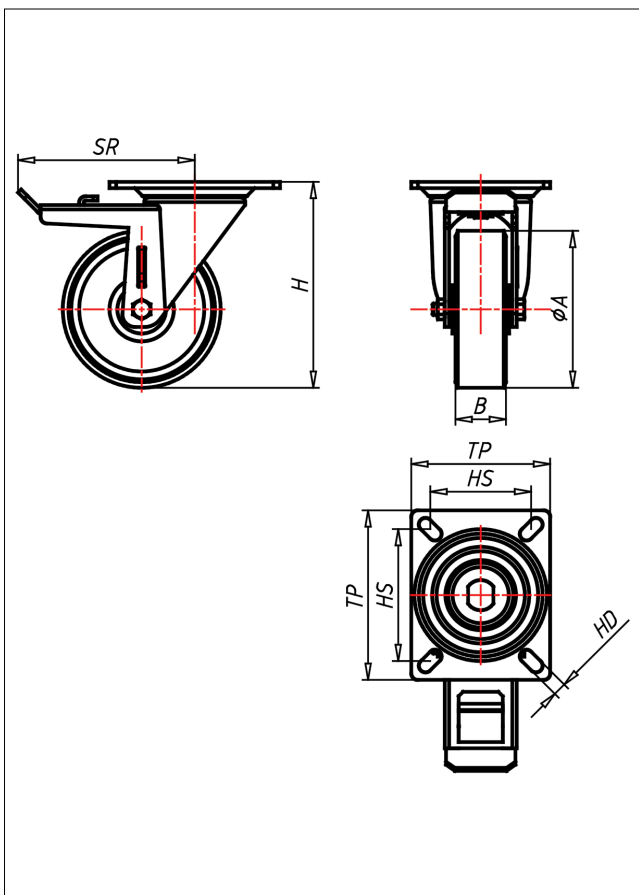
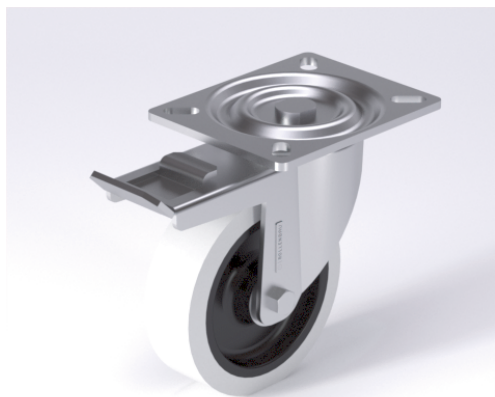




# KDT-ELPGK

## Lenkrolle mit Totalfeststeller



### KD-ELPG



**NEU!**

Lenkrolle Swivel Castor	Lenkrolle mit Totalfeststeller Swivel Castor with total lock	Bockrolle Fixed Castor
<ul style="list-style-type: none"> <li>elektrisch leitfähig</li> <li>hoher Fahrkomfort</li> <li>geringer Rollwiderstand</li> <li>abriebfest</li> <li>korrosionsbeständig</li> <li>SPURFREI</li> </ul>	<ul style="list-style-type: none"> <li>Laufkugeln gehärtet, Kugelbahnen gepresst, starker Zentralzapfen</li> <li>verschraubt - gedichtet - gesichert</li> <li>Staubschutzring, verzinkt</li> </ul>	<ul style="list-style-type: none"> <li>Auswahlhilfe</li> <li>Selection Criteria</li> <li>leicht lenkbar/steers easily</li> <li>verschleißarm/wear resistant</li> <li>stoßfest/shock proof</li> <li>bodenschonend/floor protection</li> <li>witterungsbeständig/weather proof</li> </ul>
<ul style="list-style-type: none"> <li>Elastik-Vollgummireifen 70 ± 5 Shore A</li> <li>Folge aus Polyamid 6 elektrisch leitfähig</li> <li>- Seite/Page 354</li> </ul>	<ul style="list-style-type: none"> <li>-&gt; Seite/Page 112</li> </ul>	<ul style="list-style-type: none"> <li>-</li> <li>+</li> <li>++</li> </ul>

### Technische Details

<b>ORDERNO (Artikel-nummer)</b>	KDT 125 ELPGB
<b>WDAB (Rad-Ø A x Breite B / mm)</b>	125x40
<b>LC (Tragkraft / kg)</b>	225
<b>H (Bauhöhe H / mm)</b>	163
<b>TP (Plattengröße / mm)</b>	135x110
<b>HS (Lochabstand / mm)</b>	105x80
<b>HD (Loch-Ø / mm)</b>	10.5
<b>SR (Schwenkradius / mm)</b>	140
<b>WB (Radlager)</b>	Rollenlager