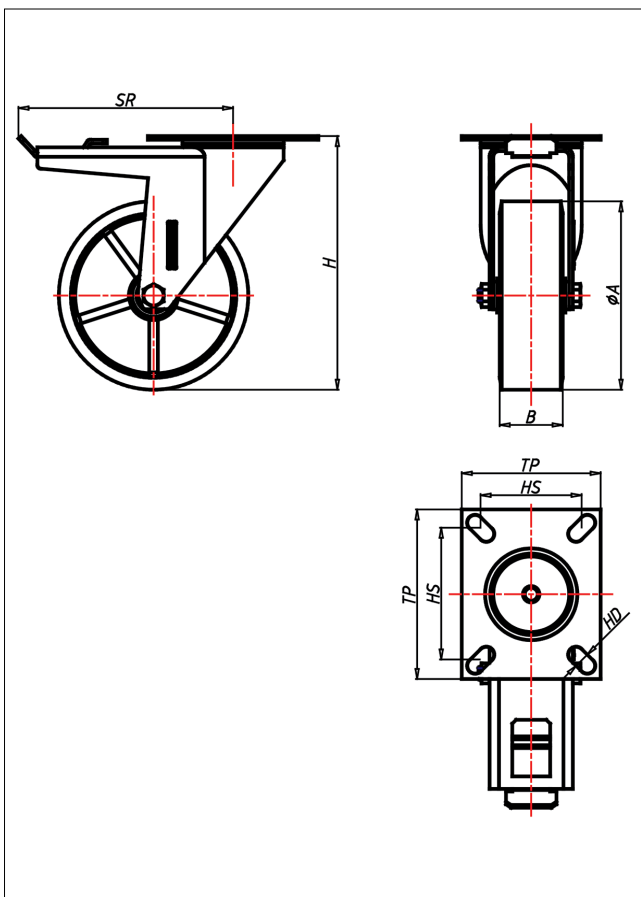
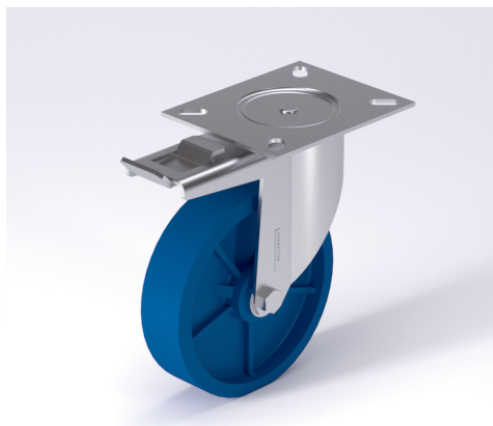




KDT-ZSK

Lenkrolle mit Totalfeststeller



KD-ZS



NEU!

Lenkrolle Swivel Castor	Lenkrolle mit Totalfeststeller Swivel Castor with total lock	Bockrolle Fixed Castor
<ul style="list-style-type: none"> sehr geräuscharmer Lauf geringer Rollwiderstand abrieb- und weildfest hohe Stoßfestigkeit sehr beständig gegen viele aggressive Medien 	<ul style="list-style-type: none"> Laufkugeln gehärtet, Kugelbahnen gepresst, starker Zentralzapfen verschraubt - gedichtet - gesichert Staubschutzing, verzinkt 	<ul style="list-style-type: none"> Auswahlhilfe Selection Criteria leicht lenkend/swivels easily verschleißarm/wear resistant stoßfest/impact proof bodenschonend/floor protective witterungsbeständig/weather proof
<ul style="list-style-type: none"> Guss-Polyurethane 85 + 3 shore A weich Felge Gusseisen lackiert → Seite/Page 325 	→ Seite/Page 112	

Technische Details

ORDERNO (Artikel-nummer)	KDT 126 ZSK
WDAB (Rad-Ø A x Breite B / mm)	125x40
LC (Tragkraft / kg)	280
H (Bauhöhe H / mm)	163
TP (Plattengröße / mm)	135x110
HS (Lochabstand / mm)	105x80
HD (Loch-Ø / mm)	10.5
SR (Schwenkradius / mm)	140
WB (Radlager)	Kugellager