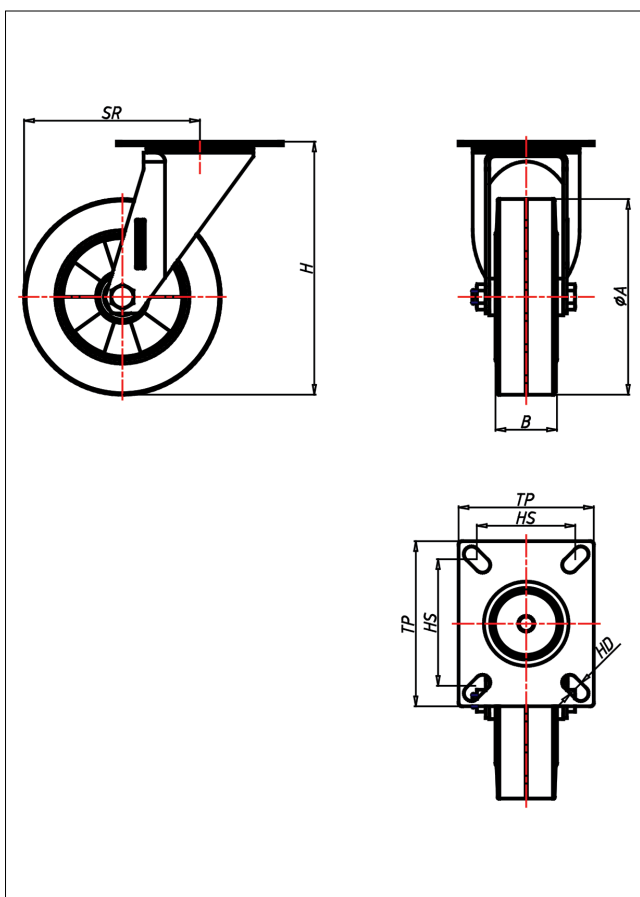
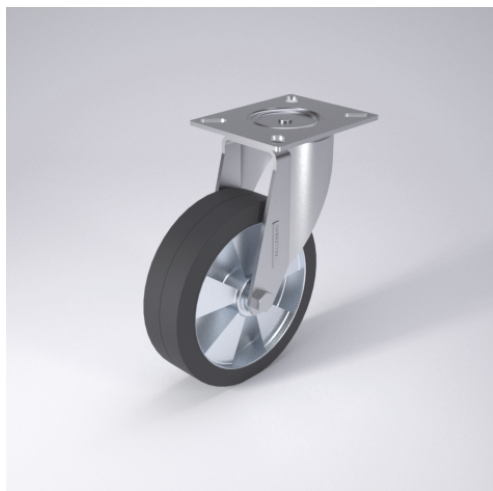




# KD/KS-EK/EB/LEK/LEB

## Lenkrolle



KD-E



+70 °C max.  
-20 °C 450 kg

LENKROLLE	LENKROLLE MIT TOTALFESTSTELLER	BOCKROLLE
<ul style="list-style-type: none"> <li>• hoher Fahrkomfort</li> <li>• sehr laufruhig</li> <li>• geringer Rollwiderstand</li> <li>• abriebfest</li> <li>• spurfrei in grau</li> </ul>	<p><b>Laufkugeln gehärtet, Kugelbahnen gepresst, starker Zentralzapfen verschraubt - gedichtet - gesichert</b> Staubschuttring, verzinkt</p> <p>→ Seite 62</p>	<p><b>AUSWAHLHILFE:</b></p> <ul style="list-style-type: none"> <li>leicht lenkend <input checked="" type="checkbox"/></li> <li>verschleißarm <input checked="" type="checkbox"/></li> <li>stoßfest <input checked="" type="checkbox"/></li> <li>bodenschonend <input checked="" type="checkbox"/></li> <li>witterungsbeständig <input checked="" type="checkbox"/></li> </ul>
<p>ELASTIK-Vollgummi Felge Spritzguss- Aluminiumlegierung → Seite 253</p>		

### Technische Details

<b>ORDERNO (Artikel-nummer)</b>	KS 160 EB
<b>WDAB (Rad-Ø A x Breite B / mm)</b>	160x50
<b>LC (Tragkraft / kg)</b>	300
<b>H (Bauhöhe H / mm)</b>	207
<b>TP (Plattengröße / mm)</b>	135x110
<b>HS (Lochabstand / mm)</b>	105x80
<b>HD (Loch-Ø / mm)</b>	12.5
<b>SR (Schwenkradius / mm)</b>	143
<b>WB (Radlager)</b>	Rollenlager