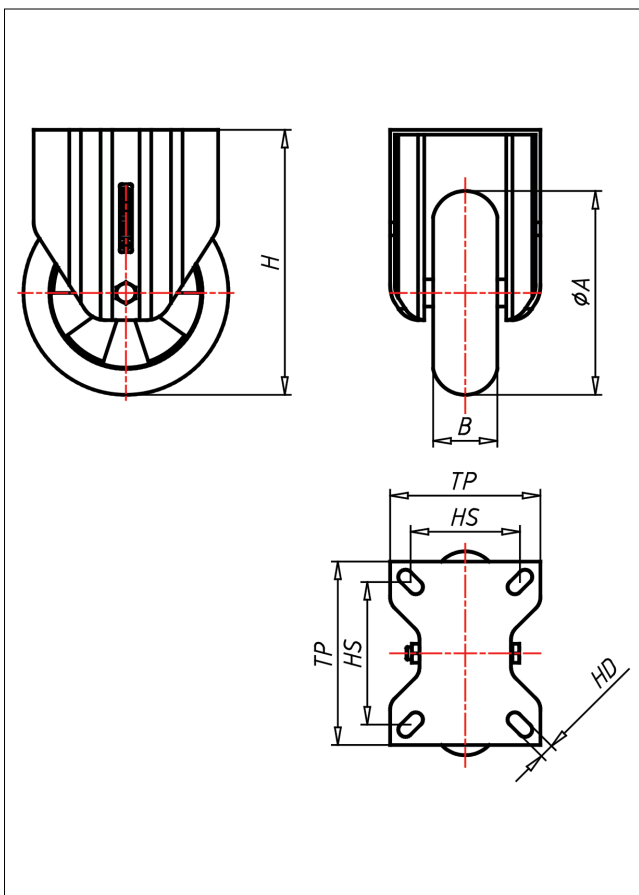
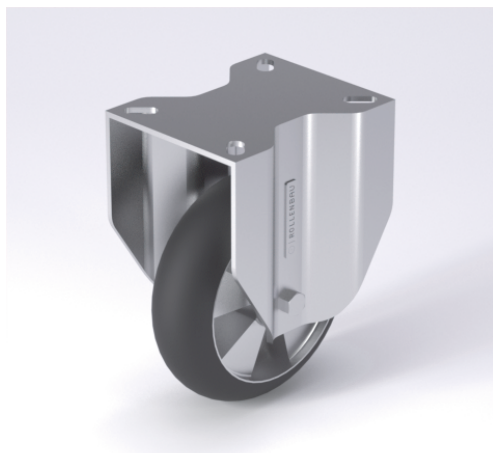




KDF/KSF-EBAK

Bockrolle



KD-EBA



NEU!	Lenkrolle Swivel Castor	Lenkrolle mit Totfallschloß Swivel Castor with total lock	Bockrolle Fixed Castor
<ul style="list-style-type: none"> sehr geräuscharmer Lauf sehr geringer Rollwiderstand abriebfest korrosionsbeständig Alternative zu Luftreifen 	<ul style="list-style-type: none"> Laufkugeln gehärtet, Kugelbahnen gepresst, starker Zentralzapfen verschraubt - gedichtet - gesichert Staubschutzing, verzinkt 	<ul style="list-style-type: none"> Auswahlhilfe Selection Criteria leicht lenkend/swivels easily verschleißarm/wear resistant staubfest/dustproof bodenschonend/floor protective witterungsbeständig/weather proof 	
<ul style="list-style-type: none"> Elastik-Vollgummilaufläuf 55 ± 3 Shore A ballig Felge aus Spritzguss-Aluminium-Legierung 	<ul style="list-style-type: none"> → Seite/Page 112 		

Technische Details

ORDERNO (Artikel-nummer)	KSF 160 EBAK
WDAB (Rad-Ø A x Breite B / mm)	160x50
LC (Tragkraft / kg)	270
H (Bauhöhe H / mm)	207
TP (Plattengröße / mm)	135x110
HS (Lochabstand / mm)	105x80
HD (Loch-Ø / mm)	12.5
SR (Schwenkradius / mm)	138
WB (Radlager)	Kugellager