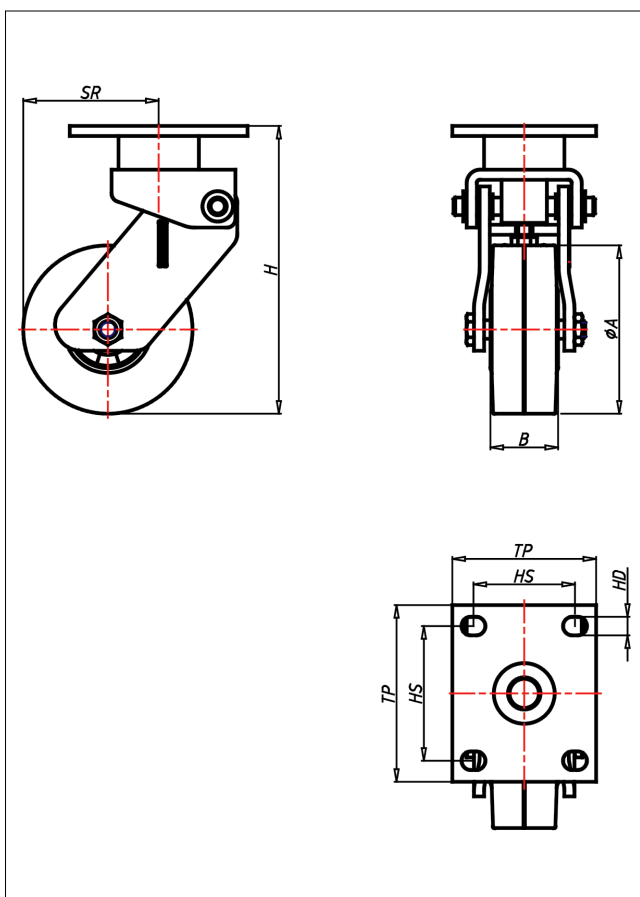




MFA/MFB/MFC- EK/EB/LEK/LEB

Lenkrolle



MFA-E



LENKROLLE	BOCKROLLE																					
 <ul style="list-style-type: none"> • hoher Fahrkomfort • sehr laufruhig • geringer Rollwiderstand • abriebfest • spurfrei in grau <p>ELASTIK-Vollgummi Felge Spritzguss- Aluminiumlegierung → Seite 259</p> 	 <p>zweifaches Kugellager, Polyurethan-Federelement Schwinghebel auf Bronzebuchsen, schwarz lackiert</p> <p>→ Seite 62</p>	<p>AUSWAHLHILFE:</p> <table border="0"> <tr> <td>leicht lenkend</td> <td>+</td> <td>+</td> <td>+</td> </tr> <tr> <td>verschleißarm</td> <td>+</td> <td>+</td> <td>+</td> </tr> <tr> <td>stoßfest</td> <td>+</td> <td>+</td> <td>+</td> </tr> <tr> <td>bodenschonend</td> <td>+</td> <td>+</td> <td>+</td> </tr> <tr> <td>witterungsbeständig</td> <td>+</td> <td>+</td> <td>+</td> </tr> </table>	leicht lenkend	+	+	+	verschleißarm	+	+	+	stoßfest	+	+	+	bodenschonend	+	+	+	witterungsbeständig	+	+	+
leicht lenkend	+	+	+																			
verschleißarm	+	+	+																			
stoßfest	+	+	+																			
bodenschonend	+	+	+																			
witterungsbeständig	+	+	+																			

Technische Details

ORDERNO (Artikel-nummer)	MFA 125 EK
WDAB (Rad-Ø A x Breite B / mm)	125x50
LC (Tragkraft / kg)	200
PF (Vorspannkraft / daN)	90
MST (Max. Federweg / mm)	25
H (Bauhöhe H / mm)	207
TP (Plattengröße / mm)	105x80
HS (Lochabstand / mm)	80x60
HD (Loch-Ø / mm)	11
SR (Schwenkradius / mm)	94.5
WB (Radlager)	Kugellager