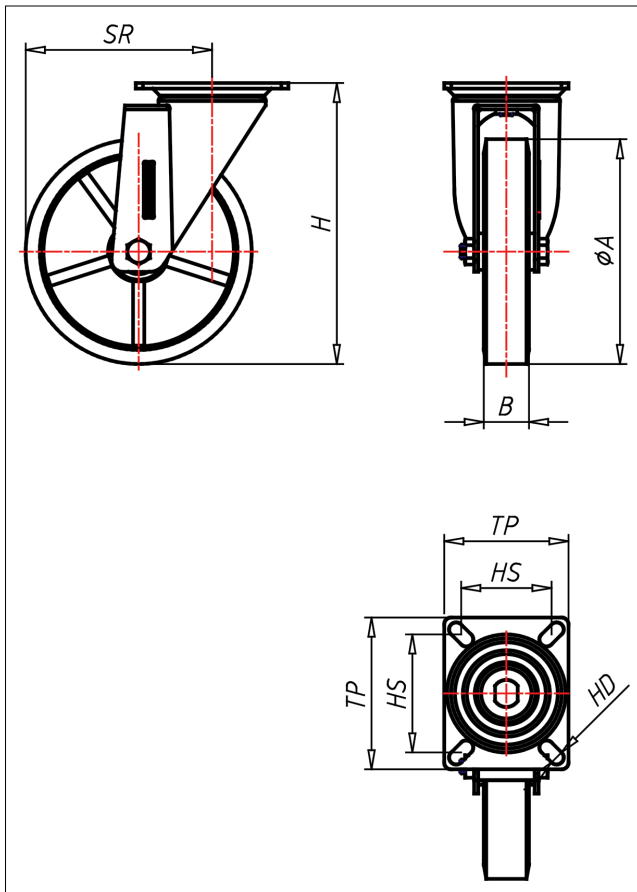
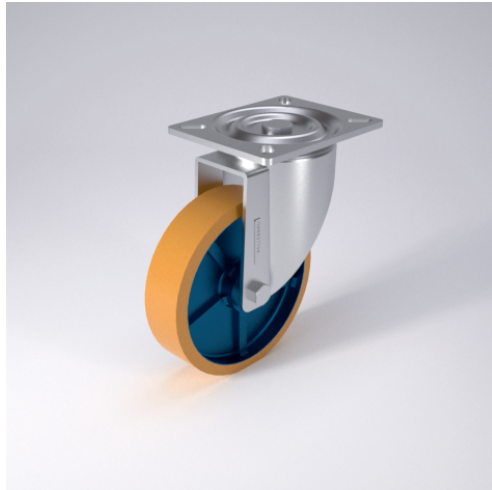




PD/PS-ZK/LZK Lenkrolle



PD-Z



| LENKROLLE | LENKROLLE MIT TOTALFESTSTELLER | BOCKROLLE | | | | | | | | | | | | | | | | | | | | |
|---|--|--|----------------|---|---|----|---------------|---|--|--|----------|--|--|---|---------------|--|--|---|---------------------|--|---|--|
|  <ul style="list-style-type: none"> gerauscharmer Lauf geringer Rollwiderstand abrieb- und reißfest hohe Stoßfestigkeit sehr beständig gegen viele aggressive Medien <p>Guss-Polyurethan Felge Gussstern lackiert → Seite 245</p>  |  <p>gehärtete Stahlkugeln, zweifache Kugelbahnen aus gehärtetem Stahlblech, mit starkem Zentralzapfen verschraubt und gesichert - nachstellbar → Seite 42</p> |  <p>AUSWAHLHILFE:</p> <table border="1"> <tr> <td>leicht lenkend</td> <td>-</td> <td>+</td> <td>++</td> </tr> <tr> <td>verschleißarm</td> <td>x</td> <td></td> <td></td> </tr> <tr> <td>stoßfest</td> <td></td> <td></td> <td>x</td> </tr> <tr> <td>bodenschonend</td> <td></td> <td></td> <td>x</td> </tr> <tr> <td>witterungsbeständig</td> <td></td> <td>x</td> <td></td> </tr> </table> | leicht lenkend | - | + | ++ | verschleißarm | x | | | stoßfest | | | x | bodenschonend | | | x | witterungsbeständig | | x | |
| leicht lenkend | - | + | ++ | | | | | | | | | | | | | | | | | | | |
| verschleißarm | x | | | | | | | | | | | | | | | | | | | | | |
| stoßfest | | | x | | | | | | | | | | | | | | | | | | | |
| bodenschonend | | | x | | | | | | | | | | | | | | | | | | | |
| witterungsbeständig | | x | | | | | | | | | | | | | | | | | | | | |

Technische Details

| | |
|--------------------------------|------------|
| ORDERNO (Artikel-nummer) | PD 101 ZK |
| WDAB (Rad-Ø A x Breite B / mm) | 100x40 |
| LC (Tragkraft / kg) | 350 |
| H (Bauhöhe H / mm) | 138 |
| TP (Plattengröße / mm) | 105x85 |
| HS (Lochabstand / mm) | 80x60 |
| HD (Loch-Ø / mm) | 8.5 |
| SR (Schwenkradius / mm) | 92 |
| WB (Radlager) | Kugellager |