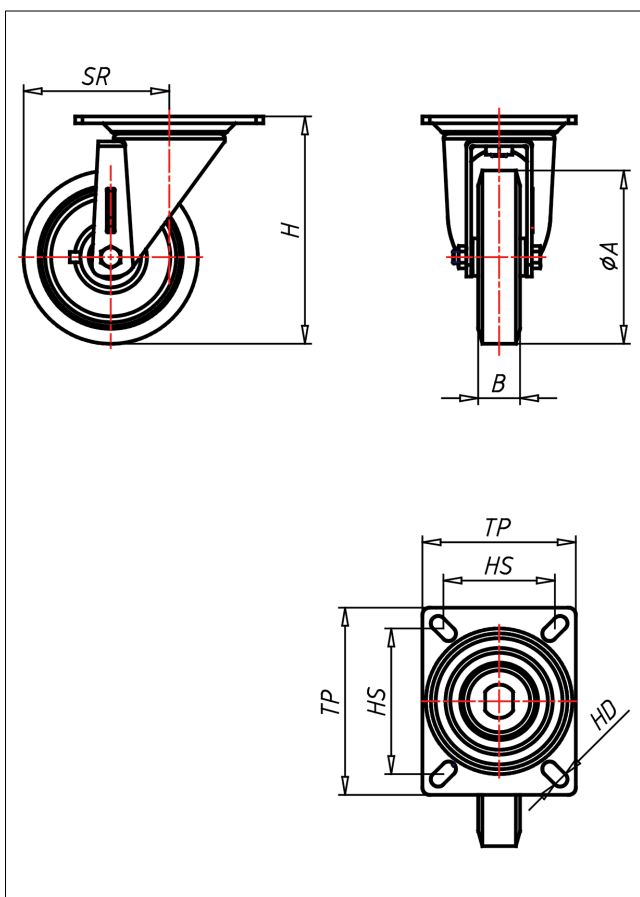




# PD-AK/AB/A

## Lenkrolle



PD-A



LENKROLLE	LENKROLLE MIT TOTALFESTSTELLER	BOCKROLLE																		
 <ul style="list-style-type: none"> <li>• geräuscharmer Lauf</li> <li>• geringer Rollwiderstand</li> <li>• abrieb- und reißfest</li> <li>• hohe Stoßfestigkeit</li> <li>• leichte Reinigung</li> <li>• sehr beständig gegen viele aggressive Medien</li> </ul> <p>Guss-Polyurethan Felge Polyamid 6 → Seite 252</p> 	 <p>gehärtete Stahlkugeln, zweifache Kugelbahnen aus gehärtetem Stahlblech, mit starkem Zentralzapfen verschraubt und gesichert - nachstellbar</p> <p>→ Seite 42</p>	 <p>AUSWAHLHILFE:</p> <table border="0"> <tr> <td>-</td> <td>+</td> <td>++</td> </tr> <tr> <td>leicht lenkend</td> <td>x</td> <td>x</td> </tr> <tr> <td>verschleißarm</td> <td>o</td> <td>x</td> </tr> <tr> <td>stoßfest</td> <td>o</td> <td>x</td> </tr> <tr> <td>bodenschonend</td> <td>o</td> <td>x</td> </tr> <tr> <td>witterungsbeständig</td> <td>x</td> <td>o</td> </tr> </table>	-	+	++	leicht lenkend	x	x	verschleißarm	o	x	stoßfest	o	x	bodenschonend	o	x	witterungsbeständig	x	o
-	+	++																		
leicht lenkend	x	x																		
verschleißarm	o	x																		
stoßfest	o	x																		
bodenschonend	o	x																		
witterungsbeständig	x	o																		

### Technische Details

<b>ORDERNO (Artikel-nummer)</b>	PD 125 AK
<b>WDAB (Rad-Ø A x Breite B / mm)</b>	125x30
<b>LC (Tragkraft / kg)</b>	250
<b>H (Bauhöhe H / mm)</b>	164
<b>TP (Plattengröße / mm)</b>	135x110
<b>HS (Lochabstand / mm)</b>	105x80
<b>HD (Loch-Ø / mm)</b>	10.5
<b>SR (Schwenkradius / mm)</b>	104.5
<b>WB (Radlager)</b>	Kugellager