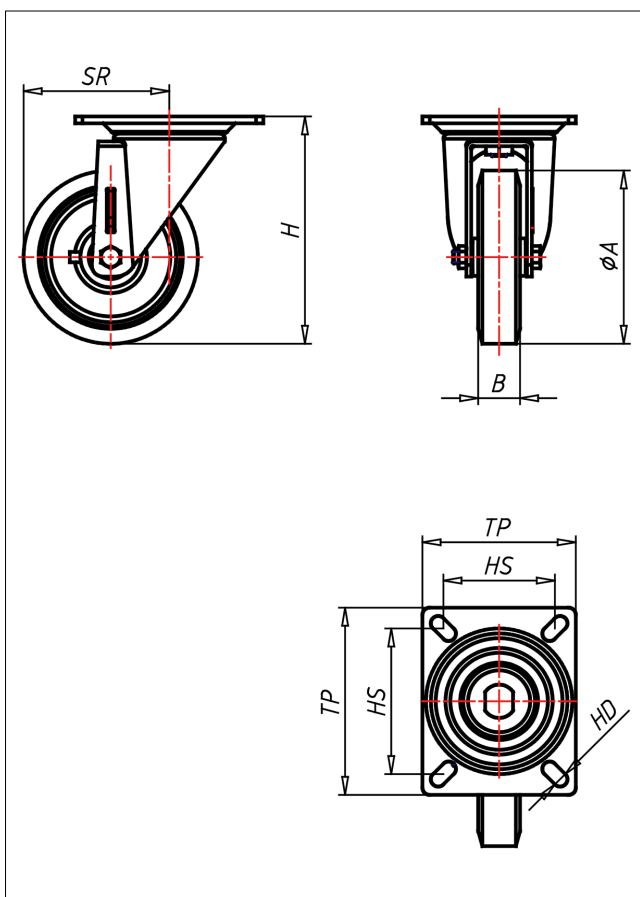




PD-AK/AB/A

Lenkrolle



PD-A



LENKROLLE	LENKROLLE MIT TOTALFESTSTELLER	BOCKROLLE																				
 <ul style="list-style-type: none"> geräuscharmer Lauf geringer Rollwiderstand abrieb- und reifest hohe Stofestigkeit leichte Reinigung sehr bestndig gegen viele aggressive Medien <p>Guss-Polyurethan Felge Polyamid 6 → Seite 252</p> 	 <p>gehrtete Stahlkugeln, zweifache Kugelbahnen aus gehrtetem Stahlblech, mit starkem Zentralzapfen verschraubt und gesichert - nachstellbar</p> <p>→ Seite 42</p>	 <p>AUSWAHLHILFE:</p> <table border="1"> <tr> <td>leicht lenkend</td> <td>-</td> <td>+</td> <td>++</td> </tr> <tr> <td>verschleißarm</td> <td>x</td> <td></td> <td></td> </tr> <tr> <td>stofest</td> <td></td> <td></td> <td>x</td> </tr> <tr> <td>bodenschonend</td> <td></td> <td></td> <td>x</td> </tr> <tr> <td>witterungsbestndig</td> <td></td> <td>x</td> <td></td> </tr> </table>	leicht lenkend	-	+	++	verschleißarm	x			stofest			x	bodenschonend			x	witterungsbestndig		x	
leicht lenkend	-	+	++																			
verschleißarm	x																					
stofest			x																			
bodenschonend			x																			
witterungsbestndig		x																				

Technische Details

ORDERNO (Artikel-nummer)	PD 150 A
WDAB (Rad-Ø A x Breite B / mm)	150x40
LC (Tragkraft / kg)	400
H (Bauhhe H / mm)	195
TP (Plattengre / mm)	135x110
HS (Lochabstand / mm)	105x80
HD (Loch-Ø / mm)	10.5
SR (Schwenkradius / mm)	125
WB (Radlager)	Polyamid-Gleitlager