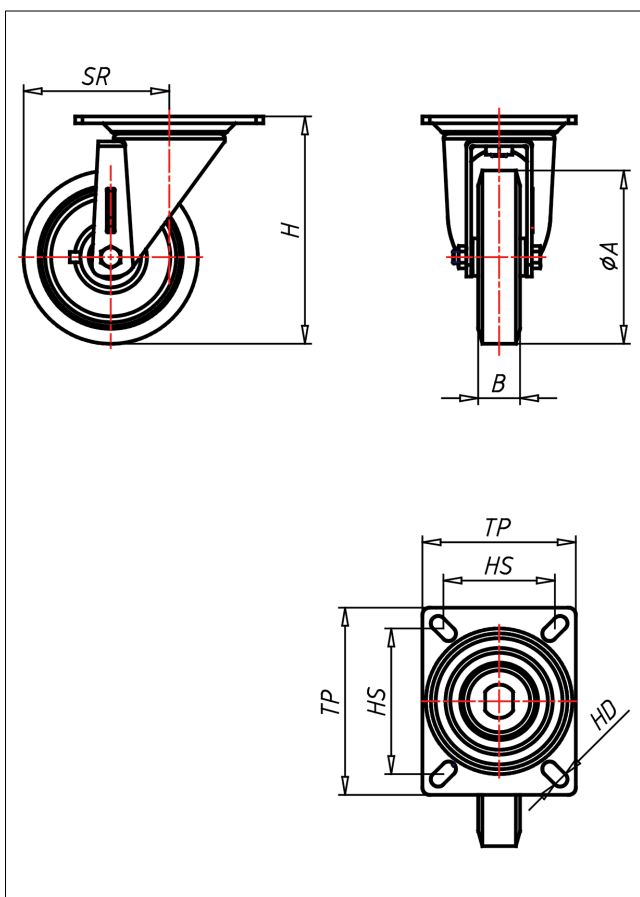




# PD-AK/AB/A

## Lenkrolle



PD-A



LENKROLLE	LENKROLLE MIT TOTALFESTSTELLER	BOCKROLLE																		
<ul style="list-style-type: none"> <li>geräuscharmer Lauf</li> <li>geringer Rollwiderstand</li> <li>abrieb- und reifest</li> <li>hohe Stofestigkeit</li> <li>leichte Reinigung</li> <li>sehr bestndig gegen viele aggressive Medien</li> </ul> <p>Guss-Polyurethan Felge Polyamid 6 → Seite 222</p>	<p>gehrtete Stahlkugeln, zweifache Kugelbahnen aus gehrtetem Stahlblech, mit starkem Zentralzapfen verschraubt und gesichert - nachstellbar</p> <p>→ Seite 42</p>	<p>AUSWAHLHILFE:</p> <table border="0"> <tr> <td>-</td><td>+</td><td>++</td> </tr> <tr> <td>leicht lenkend</td><td>x</td><td>x</td> </tr> <tr> <td>verschleißarm</td><td>o</td><td>x</td> </tr> <tr> <td>stofest</td><td>o</td><td>x</td> </tr> <tr> <td>bodenschonend</td><td>o</td><td>x</td> </tr> <tr> <td>witterungsbestndig</td><td>x</td><td>o</td> </tr> </table>	-	+	++	leicht lenkend	x	x	verschleißarm	o	x	stofest	o	x	bodenschonend	o	x	witterungsbestndig	x	o
-	+	++																		
leicht lenkend	x	x																		
verschleißarm	o	x																		
stofest	o	x																		
bodenschonend	o	x																		
witterungsbestndig	x	o																		

### Technische Details

<b>ORDERNO (Artikel-nummer)</b>	PD 175 A
<b>WDAB (Rad-Ø A x Breite B / mm)</b>	175x40
<b>LC (Tragkraft / kg)</b>	500
<b>H (Bauhöhe H / mm)</b>	238
<b>TP (Plattengröße / mm)</b>	135x110
<b>HS (Lochabstand / mm)</b>	105x80
<b>HD (Loch-Ø / mm)</b>	12.5
<b>SR (Schwenkradius / mm)</b>	152.5
<b>WB (Radlager)</b>	Polyamid-Gleitlager