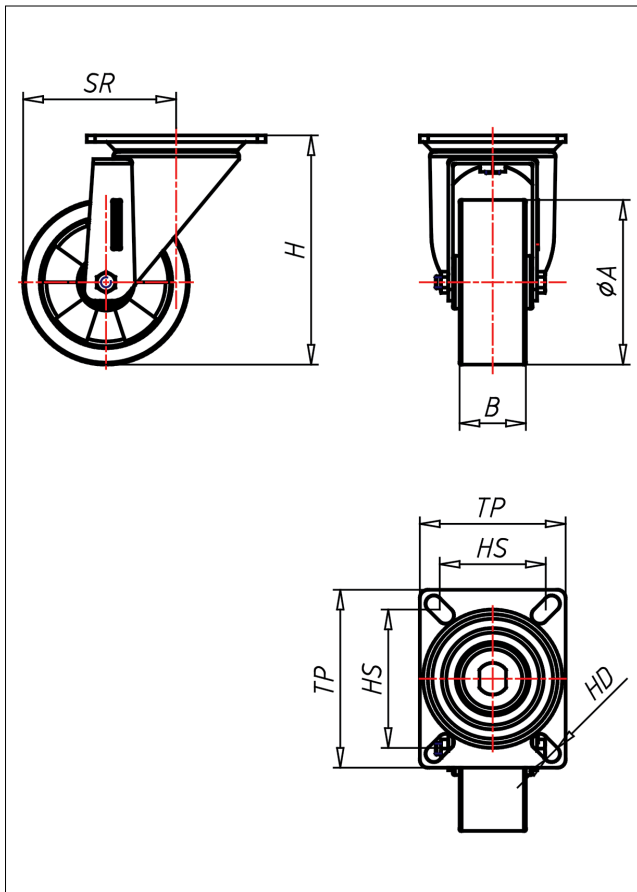
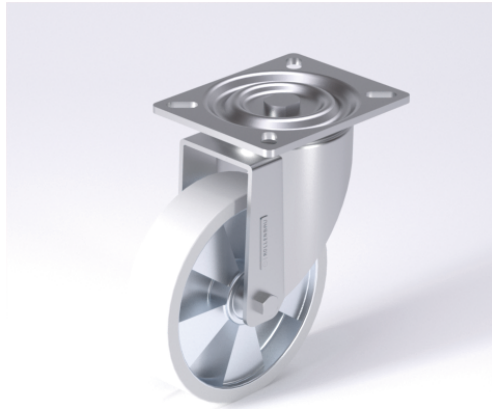




PD/PS-TLELK

Lenkrolle



PD-TLEL



NEU!

Lenkrolle Swivel Castor	Lenkrolle mit Totalfeststeller Swivel Castor with total lock	Bockrolle Fixed Castor
<ul style="list-style-type: none"> elektrisch leitfähig geräuscharmer Lauf geringer Rollwiderstand abrieb- und röllfest spurfrei sehr beständig gegen viele aggressive Medien 	<ul style="list-style-type: none"> gehärtete Stahlkugeln, zweifache Kugelbahnen aus gehärtetem Stahlblech, mit starkem Zentralzapfen verschraubt und gesichert - nachstellbar 	<p>Auswahlhilfe Selection Criteria</p> <ul style="list-style-type: none"> leicht lenkbar/swivels easily verschleißarm/wear resistant stofffest/tear proof bodenschonend/floor protection witterungsbeständig/weather proof
<ul style="list-style-type: none"> Guss-Polyurethan 95 Shore A Felge Spritzguss-Aluminium-Legierung 	<ul style="list-style-type: none"> → Seite/Page 84 	

Technische Details

ORDERNO (Artikel-nummer)	PD 200 TLELK
WDAB (Rad-Ø A x Breite B / mm)	200x50
LC (Tragkraft / kg)	800
H (Bauhöhe H / mm)	250
TP (Plattengröße / mm)	135x110
HS (Lochabstand / mm)	105x80
HD (Loch-Ø / mm)	12.5
SR (Schwenkradius / mm)	165
WB (Radlager)	Kugellager