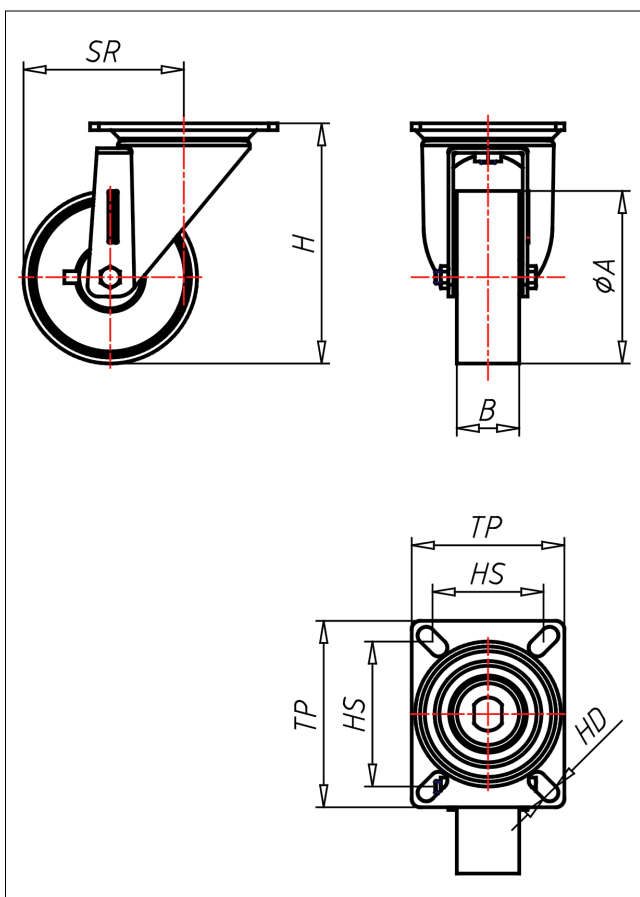




PD/PS-PK/PB/P

Lenkrolle



PD-P



| LENKROLLE | LENKROLLE MIT TOTALFESTSTELLER | BOCKROLLE | | | | | | | | | | | | | | | |
|--|--|--|----------------|---|---|---------------|---|---|----------|---|---|---------------|---|---|---------------------|---|---|
| <ul style="list-style-type: none"> • leichter Lauf auf glatten Böden • stoß- und schlagfest • hohe Abriebfestigkeit • leicht zu reinigen • sehr beständig gegen viele aggressive Medien <p>Polyamid 6 - 1. Wahl → Seite 222</p> | <p>gehärtete Stahlkugeln, zweifache Kugelbahnen aus gehärtetem Stahlblech, mit starkem Zentralzapfen verschraubt und gesichert - nachstellbar → Seite 42</p> | <p>AUSWAHLHILFE:</p> <table border="1"> <tr> <td>leicht lenkend</td> <td>X</td> <td>X</td> </tr> <tr> <td>verschleißarm</td> <td>X</td> <td>X</td> </tr> <tr> <td>stoßfest</td> <td>X</td> <td>X</td> </tr> <tr> <td>bodenschonend</td> <td>X</td> <td>X</td> </tr> <tr> <td>witterungsbeständig</td> <td>X</td> <td>X</td> </tr> </table> | leicht lenkend | X | X | verschleißarm | X | X | stoßfest | X | X | bodenschonend | X | X | witterungsbeständig | X | X |
| leicht lenkend | X | X | | | | | | | | | | | | | | | |
| verschleißarm | X | X | | | | | | | | | | | | | | | |
| stoßfest | X | X | | | | | | | | | | | | | | | |
| bodenschonend | X | X | | | | | | | | | | | | | | | |
| witterungsbeständig | X | X | | | | | | | | | | | | | | | |

Technische Details

| | |
|--------------------------------|------------|
| ORDERNO (Artikel-nummer) | PD 201 PK |
| WDAB (Rad-Ø A x Breite B / mm) | 200x50 |
| LC (Tragkraft / kg) | 850 |
| H (Bauhöhe H / mm) | 250 |
| TP (Plattengröße / mm) | 135x110 |
| HS (Lochabstand / mm) | 105x80 |
| HD (Loch-Ø / mm) | 12.5 |
| SR (Schwenkradius / mm) | 165 |
| WB (Radlager) | Kugellager |