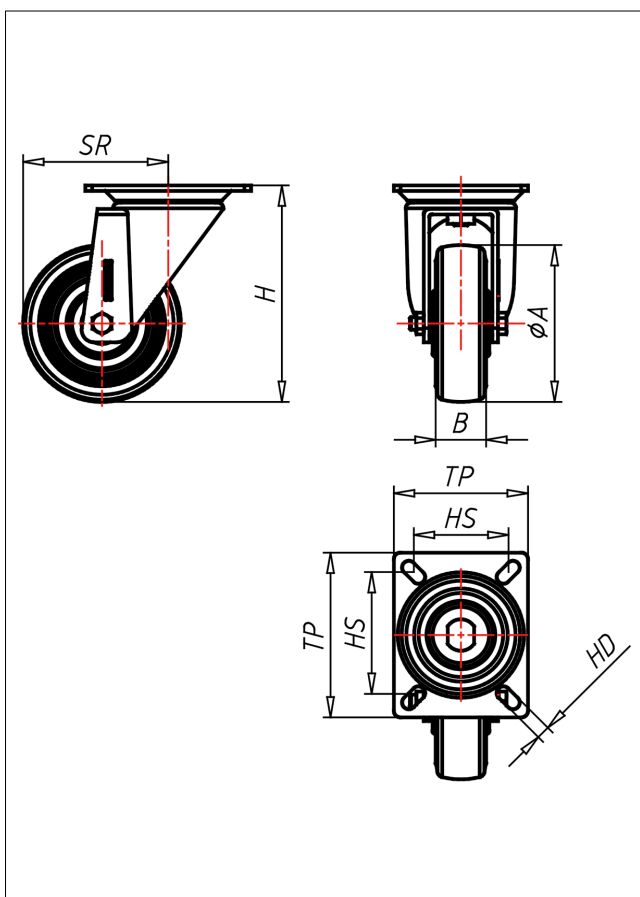




PD-AELK

Lenkrolle



PD-AEL



NEU!

Lenkrolle Swivel Castor	Lenkrolle mit Totfallsteller Swivel Castor with total lock	Bockrolle Fixed Castor
<ul style="list-style-type: none"> elektrisch leitfähig gerauschbarer Lauf geringer Rollwiderstand spurfrei hohe Stoßfestigkeit sehr beständig gegen viele aggressive Medien 	<ul style="list-style-type: none"> gehärtete Stahlkugeln, zweifache Kugelbahnen aus gehärtetem Stahlblech, mit starkem Zentralzapfen verschraubt und geschwächt-nachstellbar 	<p>Auswahlhilfe Selection Criteria</p> <ul style="list-style-type: none"> leicht lenkbar/swivel easily verschleißarm/wear resistant staßfest/shock proof bodenschonend/floor protective witterungsbeständig/weather proof
<p>Polymethan Folje Polyamid 6 → Seite/Page 335</p>	<p>→ Seite/Page 84</p>	

Technische Details

ORDERNO (Artikel-nummer)	PD 80 AELK
WDAB (Rad-Ø A x Breite B / mm)	80x32
LC (Tragkraft / kg)	130
H (Bauhöhe H / mm)	128
TP (Plattengröße / mm)	105x85
HS (Lochabstand / mm)	80x60
HD (Loch-Ø / mm)	8.5
SR (Schwenkradius / mm)	82
WB (Radlager)	Kugellager