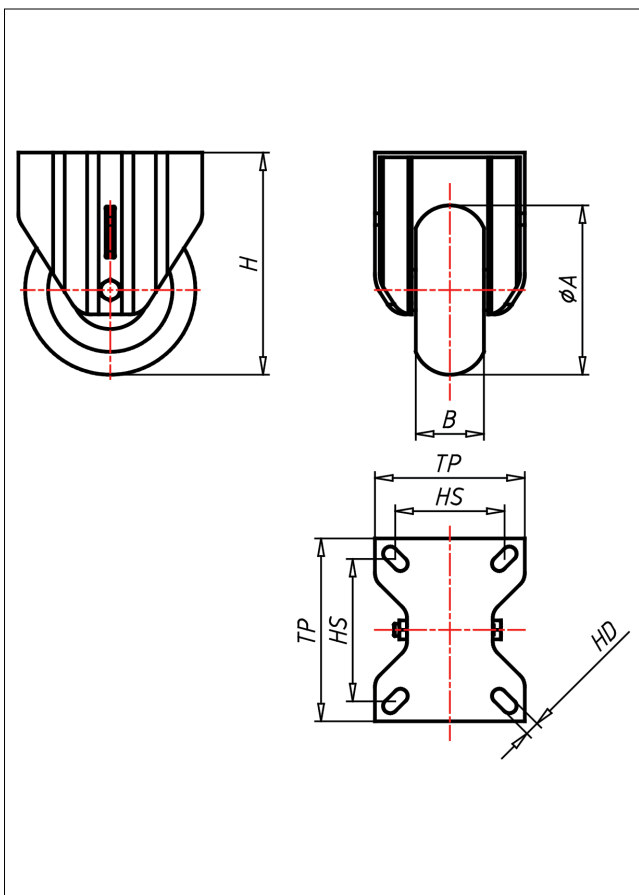
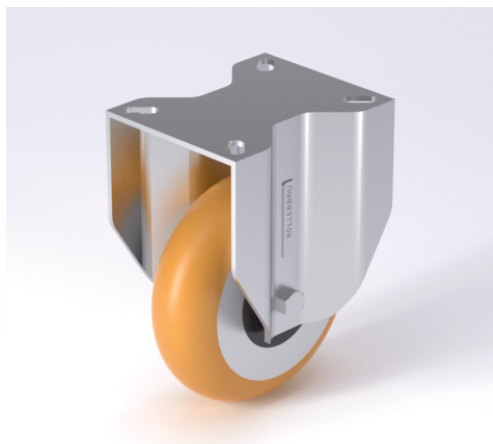




PDF-TLBA

Bockrolle



PD-TLBA



Lenkrolle Swivel Castor	Lenkrolle mit Totalfeststeller Swivel Castor with total lock	Bockrolle Fixed Castor
<ul style="list-style-type: none"> sehr geräuscharmer Lauf sehr geringer Rollwiderstand sehr drehfreudig abrieb- und rollfest sehr beständig gegen viele aggressive Medien 	<ul style="list-style-type: none"> gehärtete Stahlkugeln, zweifache Kugelbahnen aus gehärtetem Stahlblech, mit starkem Zentralspiel verschraubt und gesichert - nachstellbar 	<ul style="list-style-type: none"> sehr beständig gegen viele aggressive Medien
<ul style="list-style-type: none"> Guss-Polyurethane 95 ± 3 Shore A ballig Felge Spritzguss-Aluminium-Legierung 	<ul style="list-style-type: none"> → Seite/Page 84 	<ul style="list-style-type: none"> → Seite/Page 331

Technische Details

ORDERNO (Artikel-nummer)	PDF 125 TLBAK
WDAB (Rad-Ø A x Breite B / mm)	125x50
LC (Tragkraft / kg)	450
H (Bauhöhe H / mm)	164
TP (Plattengröße / mm)	135x110
HS (Lochabstand / mm)	105x80
HD (Loch-Ø / mm)	12.5
SR (Schwenkradius / mm)	115.5
WB (Radlager)	Kugellager