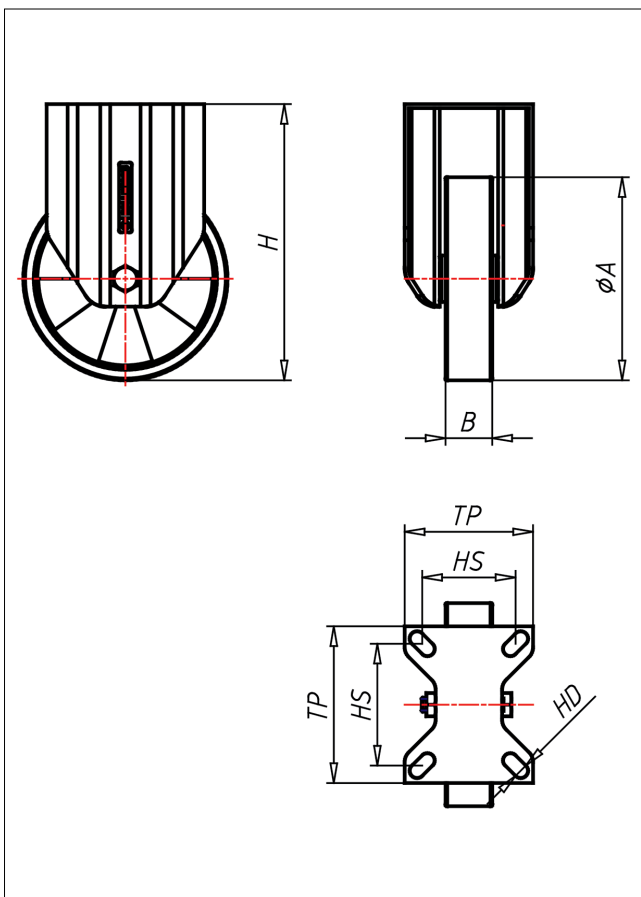
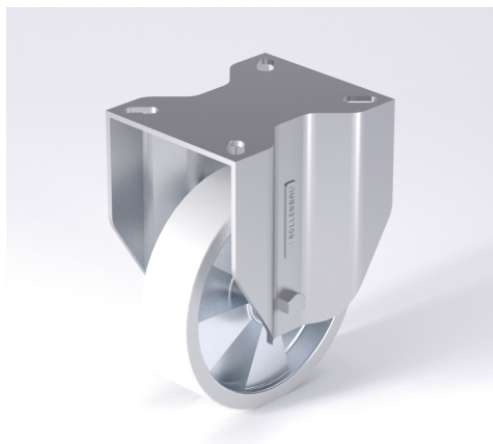




PDF/PSF-TLELK

Bockrolle



PD-TLEL



NEU!

Lenkrolle
Swivel Castor



- elektrisch leitfähig
- geräuscharmer Lauf
- geringer Rollwiderstand
- abrieb- und röllfest
- spurfrei
- sehr beständig gegen viele aggressive Medien

Guss-Polyurethan 95±3 Shore A
Folge Spritzguss-Aluminium-Legierung
→ Seite/Page 334

Lenkrolle mit Totalfeststeller
Swivel Castor with total lock



gehärtete Stahlkugeln, zweifache Kugelbahnen aus gehärtetem Stahlblech, mit starkem Zentralzapfen verschraubt und gesichert - nachstellbar

→ Seite/Page 84

Bockrolle
Fixed Castor



Auswahlhilfe
Selection Criteria

leicht lenkend/swivels easily	<input type="checkbox"/>	<input type="checkbox"/>	<input type="checkbox"/>	<input type="checkbox"/>
verschleißarm/wear resistant	<input type="checkbox"/>	<input type="checkbox"/>	<input type="checkbox"/>	<input type="checkbox"/>
stoßfest/shock proof	<input type="checkbox"/>	<input type="checkbox"/>	<input type="checkbox"/>	<input type="checkbox"/>
bodenschonend/floor protective	<input type="checkbox"/>	<input type="checkbox"/>	<input type="checkbox"/>	<input type="checkbox"/>
witterungsbeständig/weather proof	<input type="checkbox"/>	<input type="checkbox"/>	<input type="checkbox"/>	<input type="checkbox"/>

Technische Details

ORDERNO (Artikel-nummer)	PDF 150 TLELK
WDAB (Rad-Ø A x Breite B / mm)	150x40
LC (Tragkraft / kg)	400
H (Bauhöhe H / mm)	195
TP (Plattengröße / mm)	135x110
HS (Lochabstand / mm)	105x80
HD (Loch-Ø / mm)	10.5
SR (Schwenkradius / mm)	125
WB (Radlager)	Kugellager