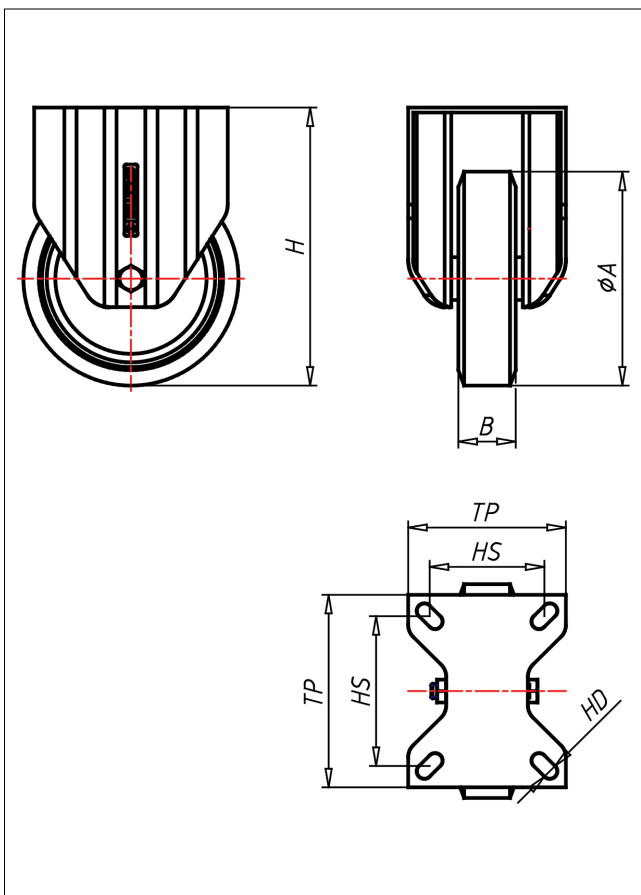
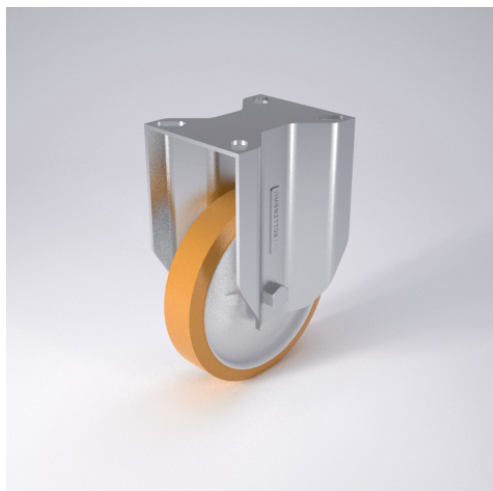




PDF-AK/AB/A

Bockrolle



PD-A



| LENKROLLE | LENKROLLE MIT TOTALFESTSTELLER | BOCKROLLE |
|---|--|--|
| | | |
| <ul style="list-style-type: none"> geräuscharmer Lauf geringer Rollwiderstand abrieb- und reißfest hohe Stoßfestigkeit leichte Reinigung sehr beständig gegen viele aggressive Medien | <ul style="list-style-type: none"> gehärtete Stahlkugeln, zweifache Kugelbahnen aus gehärtetem Stahlblech, mit starkem Zentralzapfen verschraubt und gesichert - nachstellbar | <p>AUSWAHLHILFE:</p> <ul style="list-style-type: none"> leicht lenkend <input checked="" type="checkbox"/> verschleißarm <input checked="" type="checkbox"/> stoßfest <input checked="" type="checkbox"/> bodenschonend <input checked="" type="checkbox"/> witterungsbeständig <input checked="" type="checkbox"/> |
| <p>Guss-Polyurethan Felge Polyamid 6 → Seite 252</p> | <p>→ Seite 42</p> | |

Technische Details

| | |
|--------------------------------|-------------|
| ORDERNO (Artikel-nummer) | PDF 175 AB |
| WDAB (Rad-Ø A x Breite B / mm) | 175x40 |
| LC (Tragkraft / kg) | 500 |
| H (Bauhöhe H / mm) | 238 |
| TP (Plattengröße / mm) | 135x110 |
| HS (Lochabstand / mm) | 105x80 |
| HD (Loch-Ø / mm) | 12.5 |
| WB (Radlager) | Rollenlager |