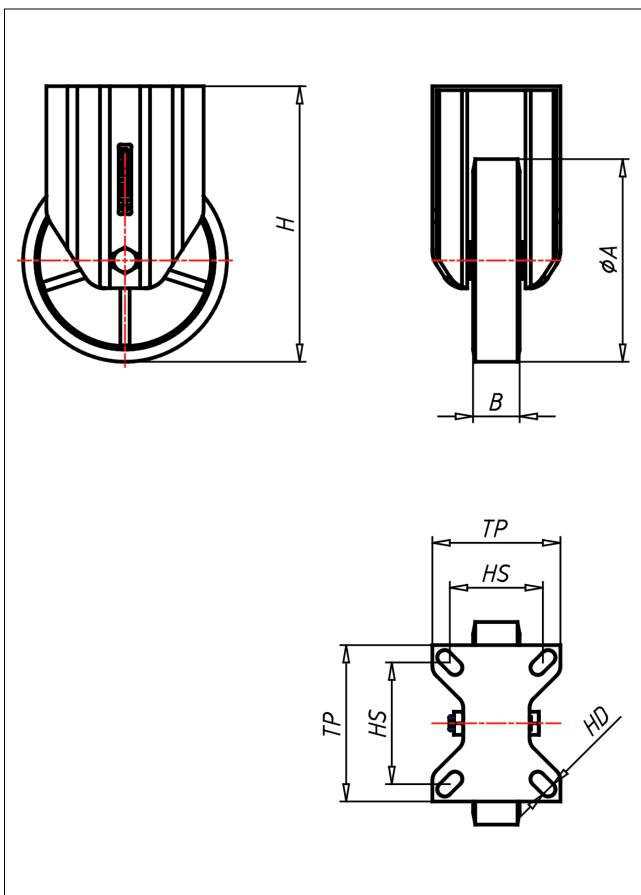
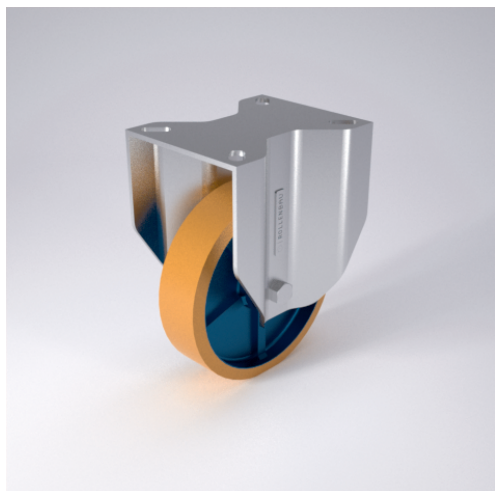




PDF/PSF-ZK/LZK

Bockrolle



PD-Z



LENKROLLE	LENKROLLE MIT TOTALFESTSTELLER	BOCKROLLE															
<ul style="list-style-type: none"> • geräuscharmer Lauf • geringer Rollwiderstand • abrieb- und reifest • hohe Stofestigkeit • sehr bestndig gegen viele aggressive Medien <p>Guss-Polyurethan Felge Gussisen lackiert → Seite 235</p>	<p>gehrtete Stahlkugeln, zweifache Kugelbahnen aus gehrtetem Stahlblech, mit starkem Zentralzapfen verschraubt und gesichert - nachstellbar → Seite 42</p>	<p>AUSWAHLHILFE:</p> <table border="1"> <tr> <td>leicht lenkend</td> <td>x</td> <td>x</td> </tr> <tr> <td>verschleißarm</td> <td>o</td> <td>x</td> </tr> <tr> <td>stofest</td> <td>o</td> <td>x</td> </tr> <tr> <td>bodenschonend</td> <td>o</td> <td>x</td> </tr> <tr> <td>witterungsbestndig</td> <td>x</td> <td>o</td> </tr> </table>	leicht lenkend	x	x	verschleißarm	o	x	stofest	o	x	bodenschonend	o	x	witterungsbestndig	x	o
leicht lenkend	x	x															
verschleißarm	o	x															
stofest	o	x															
bodenschonend	o	x															
witterungsbestndig	x	o															

Technische Details

ORDERNO (Artikel-nummer)	PDF 175 ZK
WDAB (Rad-Ø A x Breite B / mm)	175x40
LC (Tragkraft / kg)	650
H (Bauhhe H / mm)	238
TP (Plattengre / mm)	135x110
HS (Lochabstand / mm)	105x80
HD (Loch-Ø / mm)	12.5
WB (Radlager)	Kugellager