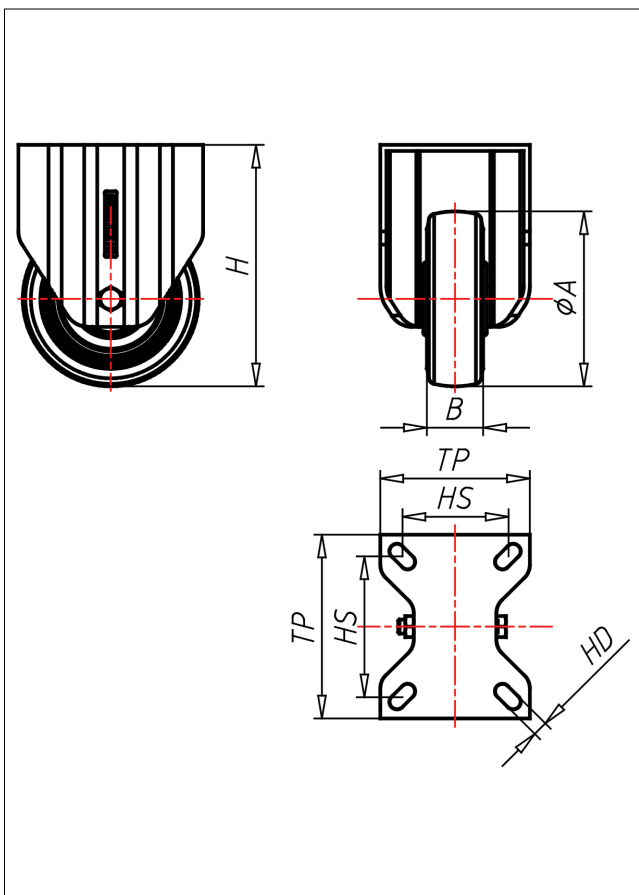
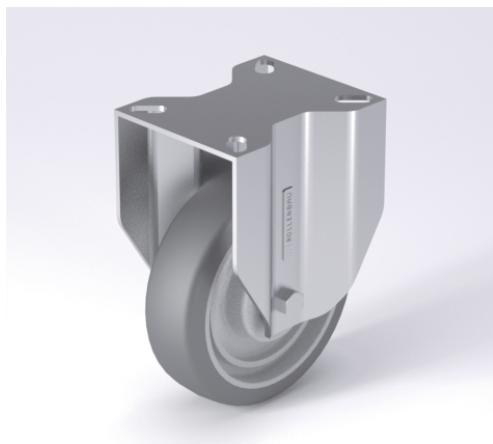




# PDF-AELK

## Bockrolle



### PD-AEL



**NEU!**

Lenkrolle Swivel Castor	Lenkrolle mit Totfeststeller Swivel Castor with total lock	Bockrolle Fixed Castor
<ul style="list-style-type: none"> <li>elektrisch leitfähig</li> <li>gerauscharmer Lauf</li> <li>geringer Rollwiderstand</li> <li>spurfrei</li> <li>hohe Stoßfestigkeit</li> <li>sehr beständig gegen viele aggressive Medien</li> </ul>	<ul style="list-style-type: none"> <li>gehärtete Stahlkugeln, zweifache Kugelbahnen</li> <li>aus gehärtetem Stahlblech, mit starkem Zentralzapfen verschraubt und geschwächert - nachstellbar</li> </ul>	<p>Auswahlhilfe Selection Criteria</p> <ul style="list-style-type: none"> <li>leicht lenkbar/swivel easily</li> <li>verschleißarm/wear resistant</li> <li>stoßfest/shock proof</li> <li>bodenschonend/floor protective</li> <li>witterungsbeständig/weather proof</li> </ul>
<p>Polymethan Folge Polyamid 6 → Seite/Page 335</p>	<p>→ Seite/Page 84</p>	

### Technische Details

ORDERNO (Artikel-nummer)	PDF 200 AELK
WDAB (Rad-Ø A x Breite B / mm)	200X50
LC (Tragkraft / kg)	500
H (Bauhöhe H / mm)	250
TP (Plattengröße / mm)	135x110
HS (Lochabstand / mm)	105x80
HD (Loch-Ø / mm)	10.5
SR (Schwenkradius / mm)	165
WB (Radlager)	Kugellager