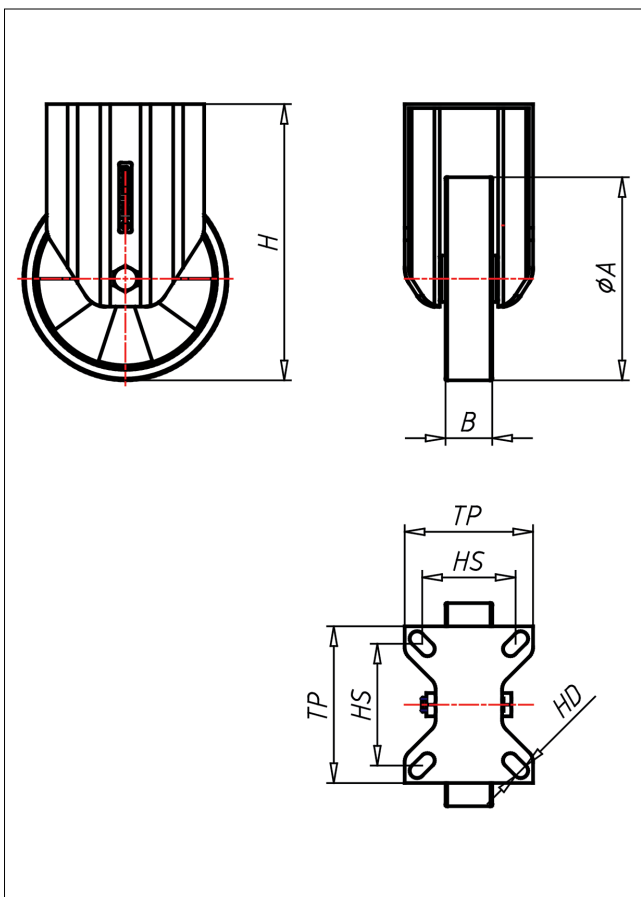
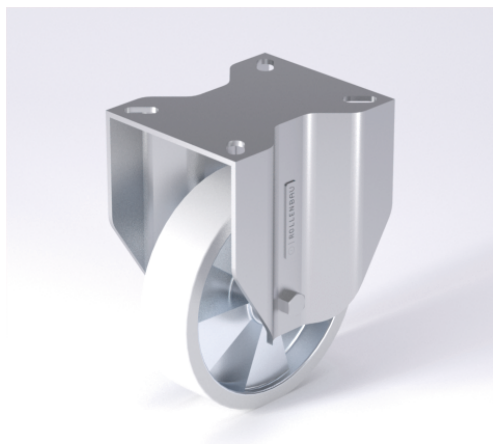




# PDF/PSF-TLELK

## Bockrolle



### PD-TLEL



**NEU!**


**Lenkrolle**  
Swivel Castor



- elektrisch leitfähig
- geräuscharmer Lauf
- geringer Rollwiderstand
- abrieb- und rillfest
- spurfrei
- sehr beständig gegen viele aggressive Medien

Guss-Polyurethan 95±3 Shore A  
Folge Spritzguss-Aluminium-Legierung  
→ Seite/Page 334

**Lenkrolle mit Totalfeststeller**  
Swivel Castor with total lock



- gehärtete Stahlkugeln, zweifache Kugelbahnen aus gehärtetem Stahlblech, mit starkem Zentralzapfen verschraubt und gesichert - nachstellbar

→ Seite/Page 84

**Bockrolle**  
Fixed Castor



**Auswahlhilfe**  
Selection Criteria

leicht lenkend/swivels easily	<input type="checkbox"/>	<input type="checkbox"/>	<input type="checkbox"/>	<input type="checkbox"/>
verschleißarm/wear resistant	<input type="checkbox"/>	<input type="checkbox"/>	<input type="checkbox"/>	<input type="checkbox"/>
stoßfest/shock proof	<input type="checkbox"/>	<input type="checkbox"/>	<input type="checkbox"/>	<input type="checkbox"/>
bodenschonend/floor protective	<input type="checkbox"/>	<input type="checkbox"/>	<input type="checkbox"/>	<input type="checkbox"/>
witterungsbeständig/weather proof	<input type="checkbox"/>	<input type="checkbox"/>	<input type="checkbox"/>	<input type="checkbox"/>

### Technische Details

<b>ORDERNO (Artikel-nummer)</b>	PDF 81 TLELK
<b>WDAB (Rad-Ø A x Breite B / mm)</b>	80x30
<b>LC (Tragkraft / kg)</b>	180
<b>H (Bauhöhe H / mm)</b>	128
<b>TP (Plattengröße / mm)</b>	105x85
<b>HS (Lochabstand / mm)</b>	80x60
<b>HD (Loch-Ø / mm)</b>	8.5
<b>SR (Schwenkradius / mm)</b>	82
<b>WB (Radlager)</b>	Kugellager