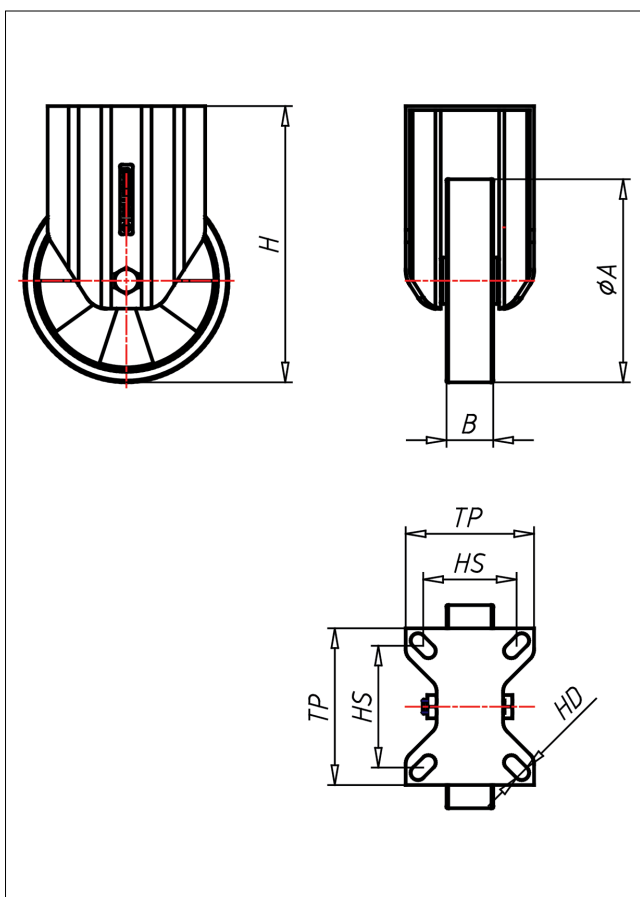
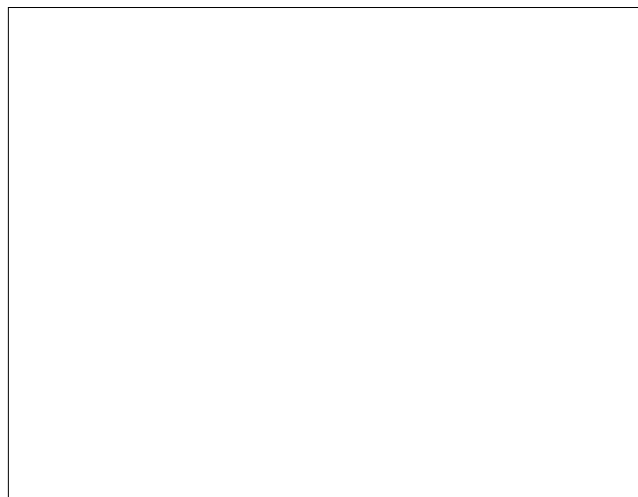
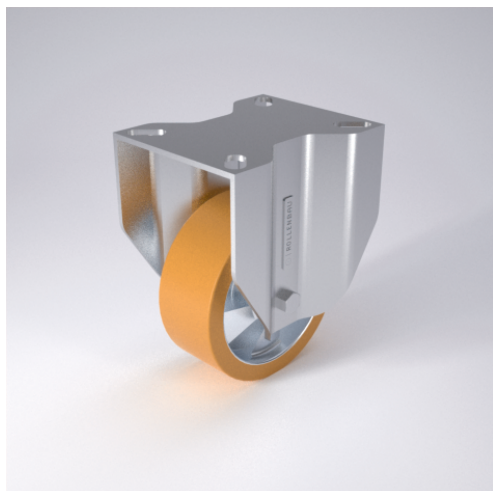




# PDF/PSF-TLK/TLB

## Bockrolle



PD-TL



| LENKROLLE   | LENKROLLE MIT TOTALFESTSTELLER  | BOCKROLLE  |                |   |   |               |   |   |          |   |   |               |   |   |                     |   |   |
|---|---|--|----------------|---|---|---------------|---|---|----------|---|---|---------------|---|---|---------------------|---|---|
|   |   |  |                |   |   |               |   |   |          |   |   |               |   |   |                     |   |   |
| <ul style="list-style-type: none"> <li>geräuscharmer Lauf</li> <li>geringer Rollwiderstand</li> <li>abrieb- und reißfest</li> <li>hohe Stoßfestigkeit</li> <li>sehr beständig gegen viele aggressive Medien</li> </ul> <p>Guss-Polyurethan Felge<br/>Spritzguss-Aluminium-Legierung<br/>→ Seite 250</p> | <p>gehärtete Stahlkugeln, zweifache Kugelbahnen aus gehärtetem Stahlblech, mit starkem Zentralzapfen verschraubt und gesichert - nachstellbar</p> <p>→ Seite 42</p> | <p>AUSWAHLHILFE:</p> <table border="1"> <tr> <td>leicht lenkend</td> <td>X</td> <td>X</td> </tr> <tr> <td>verschleißarm</td> <td>●</td> <td>X</td> </tr> <tr> <td>stoßfest</td> <td>●</td> <td>X</td> </tr> <tr> <td>bodenschonend</td> <td>●</td> <td>X</td> </tr> <tr> <td>witterungsbeständig</td> <td>X</td> <td>●</td> </tr> </table> | leicht lenkend | X | X | verschleißarm | ● | X | stoßfest | ● | X | bodenschonend | ● | X | witterungsbeständig | X | ● |
| leicht lenkend  | X   | X  |                |   |   |               |   |   |          |   |   |               |   |   |                     |   |   |
| verschleißarm   | ●   | X  |                |   |   |               |   |   |          |   |   |               |   |   |                     |   |   |
| stoßfest  | ●   | X  |                |   |   |               |   |   |          |   |   |               |   |   |                     |   |   |
| bodenschonend   | ●   | X  |                |   |   |               |   |   |          |   |   |               |   |   |                     |   |   |
| witterungsbeständig   | X   | ●  |                |   |   |               |   |   |          |   |   |               |   |   |                     |   |   |

### Technische Details

|                                       |            |
|---------------------------------------|------------|
| <b>ORDERNO (Artikel-nummer)</b>       | PDF 82 TLK |
| <b>WDAB (Rad-Ø A x Breite B / mm)</b> | 80x40      |
| <b>LC (Tragkraft / kg)</b>            | 250        |
| <b>H (Bauhöhe H / mm)</b>             | 128        |
| <b>TP (Plattengröße / mm)</b>         | 105x85     |
| <b>HS (Lochabstand / mm)</b>          | 80x60      |
| <b>HD (Loch-Ø / mm)</b>               | 8.5        |
| <b>WB (Radlager)</b>                  | Kugellager |