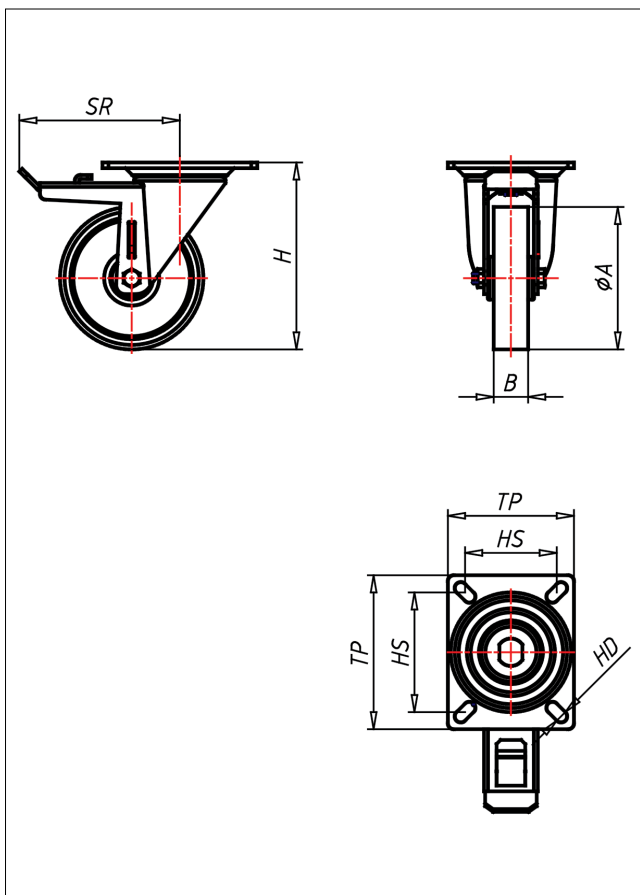




PDT-ALB/AL/ALK

Lenkrolle mit Totalfeststeller



PD-AL



| LENKROLLE | LENKROLLE MIT TOTALFESTSTELLER | BOCKROLLE | | | | | | | | | | | | | | | |
|--|--|---|----------------|-------------------------------------|-------------------------------------|---------------|-------------------------------------|-------------------------------------|----------|-------------------------------------|-------------------------------------|---------------|-------------------------------------|-------------------------------------|---------------------|-------------------------------------|-------------------------------------|
| | | | | | | | | | | | | | | | | | |
| <ul style="list-style-type: none"> • geringer Rollwiderstand • abrieb- und reißfest • leichte Reinigung • sehr beständig gegen viele aggressive Medien Spritzguss-Polyurethan Felge Polyamid 6 → Seite 253 | gehärtete Stahlkugeln, zweifache Kugelbahnen aus gehärtetem Stahlblech, mit starkem Zentralzapfen verschraubt und gesichert - nachstellbar → Seite 42 | AUSWAHLHILFE: <table border="0"> <tr><td>leicht lenkend</td><td><input checked="" type="checkbox"/></td><td><input checked="" type="checkbox"/></td></tr> <tr><td>verschleißarm</td><td><input checked="" type="checkbox"/></td><td><input checked="" type="checkbox"/></td></tr> <tr><td>stoßfest</td><td><input checked="" type="checkbox"/></td><td><input checked="" type="checkbox"/></td></tr> <tr><td>bodenschonend</td><td><input checked="" type="checkbox"/></td><td><input checked="" type="checkbox"/></td></tr> <tr><td>witterungsbeständig</td><td><input checked="" type="checkbox"/></td><td><input checked="" type="checkbox"/></td></tr> </table> | leicht lenkend | <input checked="" type="checkbox"/> | <input checked="" type="checkbox"/> | verschleißarm | <input checked="" type="checkbox"/> | <input checked="" type="checkbox"/> | stoßfest | <input checked="" type="checkbox"/> | <input checked="" type="checkbox"/> | bodenschonend | <input checked="" type="checkbox"/> | <input checked="" type="checkbox"/> | witterungsbeständig | <input checked="" type="checkbox"/> | <input checked="" type="checkbox"/> |
| leicht lenkend | <input checked="" type="checkbox"/> | <input checked="" type="checkbox"/> | | | | | | | | | | | | | | | |
| verschleißarm | <input checked="" type="checkbox"/> | <input checked="" type="checkbox"/> | | | | | | | | | | | | | | | |
| stoßfest | <input checked="" type="checkbox"/> | <input checked="" type="checkbox"/> | | | | | | | | | | | | | | | |
| bodenschonend | <input checked="" type="checkbox"/> | <input checked="" type="checkbox"/> | | | | | | | | | | | | | | | |
| witterungsbeständig | <input checked="" type="checkbox"/> | <input checked="" type="checkbox"/> | | | | | | | | | | | | | | | |

Technische Details

| | |
|---------------------------------------|-------------|
| ORDERNO (Artikel-nummer) | PDT 100 ALB |
| WDAB (Rad-Ø A x Breite B / mm) | 100x30 |
| LC (Tragkraft / kg) | 160 |
| H (Bauhöhe H / mm) | 138 |
| TP (Plattengröße / mm) | 105x85 |
| HS (Lochabstand / mm) | 80x60 |
| HD (Loch-Ø / mm) | 8.5 |
| SR (Schwenkradius / mm) | 140 |
| WB (Radlager) | Rollenlager |