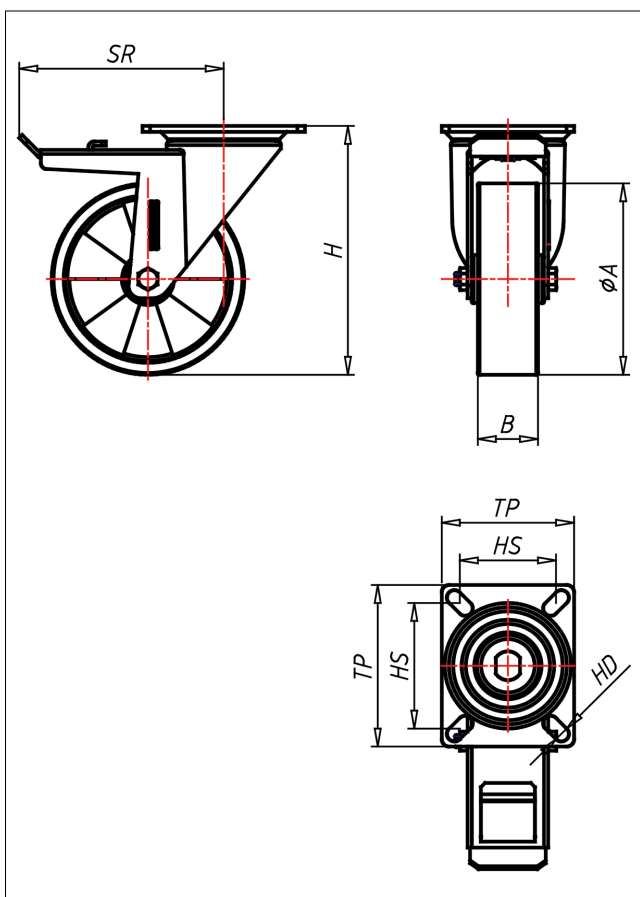




# PDT/PST-TLK/TLB

## Swivel castor with total lock



### PD-TL



LENKROLLE	LENKROLLE MIT TOTALFESTSTELLER	BOCKROLLE															
<ul style="list-style-type: none"> <li>geräuscharmer Lauf</li> <li>geringer Rollwiderstand</li> <li>abrieb- und reißfest</li> <li>hohe Stoßfestigkeit</li> <li>sehr beständig gegen viele aggressive Medien</li> </ul> <p>Guss-Polyurethan Felge Spritzguss-Aluminium-Legierung → Seite 250</p> 	 <p>gehärtete Stahlkugeln, zweifache Kugelbahnen aus gehärtetem Stahlblech, mit starkem Zentralzapfen verschraubt und gesichert - nachstellbar → Seite 42</p>	<p>AUSWAHLHILFE:</p> <table border="0"> <tr> <td>leicht lenkend</td> <td>X</td> <td>X</td> </tr> <tr> <td>verschleißarm</td> <td>●</td> <td>X</td> </tr> <tr> <td>stoßfest</td> <td>●</td> <td>X</td> </tr> <tr> <td>bodenschonend</td> <td>●</td> <td>X</td> </tr> <tr> <td>witterungsbeständig</td> <td>X</td> <td>●</td> </tr> </table>	leicht lenkend	X	X	verschleißarm	●	X	stoßfest	●	X	bodenschonend	●	X	witterungsbeständig	X	●
leicht lenkend	X	X															
verschleißarm	●	X															
stoßfest	●	X															
bodenschonend	●	X															
witterungsbeständig	X	●															

### Technische Details

<b>ORDERNO (Article-number)</b>	PDT 101 TLB
<b>WDAB (Wheel-Ø A x width B / mm)</b>	100x40
<b>LC (Load capacity / kg)</b>	280
<b>H (Overall height H / mm)</b>	138
<b>TP (Dimension of top plate / mm)</b>	105x85
<b>HS (Hole spacing / mm)</b>	80x60
<b>HD (Hole-Ø / mm)</b>	8.5
<b>SR (Swivel radius / mm)</b>	140
<b>WB (Wheel bearing)</b>	Roller bearing