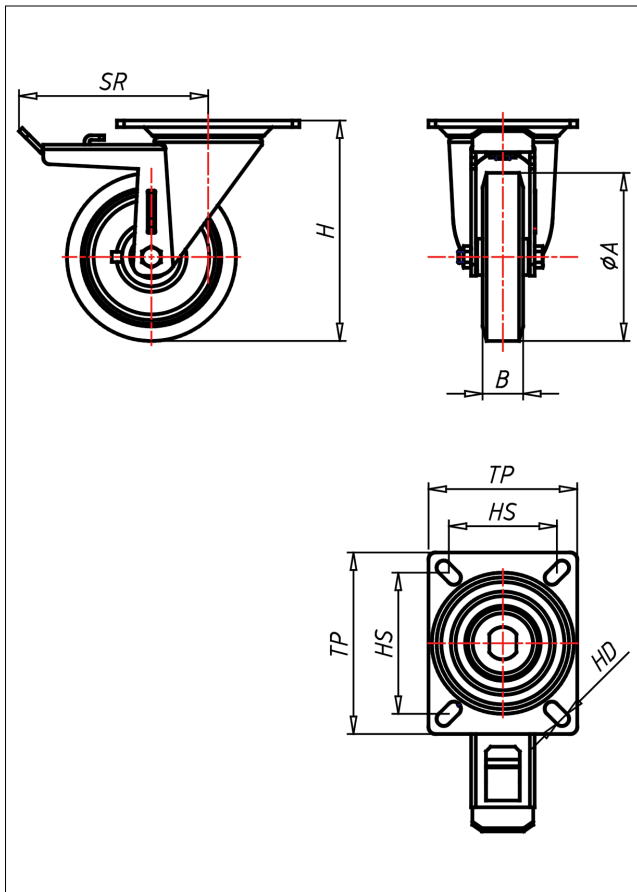
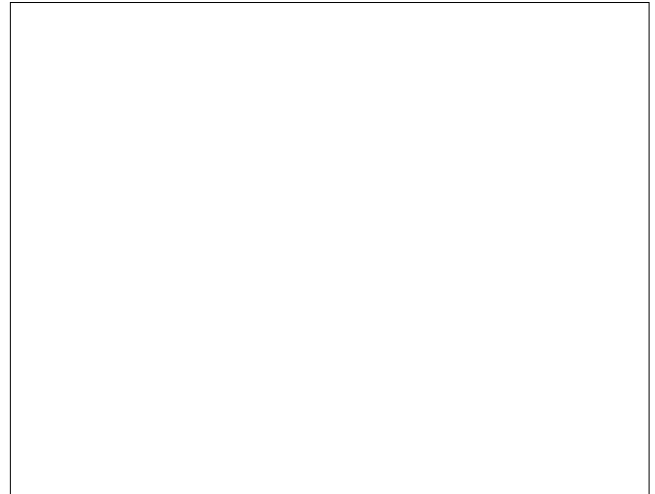




# PDT-AK/AB/A

## Lenkrolle mit Totalfeststeller



PD-A



| LENKROLLE  | LENKROLLE MIT TOTALFESTSTELLER  | BOCKROLLE   |   |   |    |                |   |   |               |   |   |          |   |   |               |   |   |                     |   |   |
|--|---|---|---|---|----|----------------|---|---|---------------|---|---|----------|---|---|---------------|---|---|---------------------|---|---|
|  <ul style="list-style-type: none"> <li>• geräuscharmer Lauf</li> <li>• geringer Rollwiderstand</li> <li>• abrieb- und reißfest</li> <li>• hohe Stoßfestigkeit</li> <li>• leichte Reinigung</li> <li>• sehr beständig gegen viele aggressive Medien</li> </ul> <p>Guss-Polyurethan<br/>Felge Polyamid 6<br/>→ Seite 252</p>  |  <p>gehärtete Stahlkugeln, zweifache Kugelbahnen aus gehärtetem Stahlblech, mit starkem Zentralzapfen verschraubt und gesichert - nachstellbar</p> <p>→ Seite 42</p> |  <p>AUSWAHLHILFE:</p> <table border="0"> <tr> <td>-</td> <td>+</td> <td>++</td> </tr> <tr> <td>leicht lenkend</td> <td>X</td> <td>X</td> </tr> <tr> <td>verschleißarm</td> <td>●</td> <td>X</td> </tr> <tr> <td>stoßfest</td> <td>●</td> <td>X</td> </tr> <tr> <td>bodenschonend</td> <td>●</td> <td>X</td> </tr> <tr> <td>witterungsbeständig</td> <td>X</td> <td>●</td> </tr> </table> | - | + | ++ | leicht lenkend | X | X | verschleißarm | ● | X | stoßfest | ● | X | bodenschonend | ● | X | witterungsbeständig | X | ● |
| -  | +   | ++  |   |   |    |                |   |   |               |   |   |          |   |   |               |   |   |                     |   |   |
| leicht lenkend   | X   | X   |   |   |    |                |   |   |               |   |   |          |   |   |               |   |   |                     |   |   |
| verschleißarm  | ●   | X   |   |   |    |                |   |   |               |   |   |          |   |   |               |   |   |                     |   |   |
| stoßfest   | ●   | X   |   |   |    |                |   |   |               |   |   |          |   |   |               |   |   |                     |   |   |
| bodenschonend  | ●   | X   |   |   |    |                |   |   |               |   |   |          |   |   |               |   |   |                     |   |   |
| witterungsbeständig  | X   | ●   |   |   |    |                |   |   |               |   |   |          |   |   |               |   |   |                     |   |   |

### Technische Details

|                                       |                     |
|---------------------------------------|---------------------|
| <b>ORDERNO (Artikel-nummer)</b>       | PDT 125 A           |
| <b>WDAB (Rad-Ø A x Breite B / mm)</b> | 125x30              |
| <b>LC (Tragkraft / kg)</b>            | 250                 |
| <b>H (Bauhöhe H / mm)</b>             | 164                 |
| <b>TP (Plattengröße / mm)</b>         | 135x110             |
| <b>HS (Lochabstand / mm)</b>          | 105x80              |
| <b>HD (Loch-Ø / mm)</b>               | 10.5                |
| <b>SR (Schwenkradius / mm)</b>        | 140                 |
| <b>WB (Radlager)</b>                  | Polyamid-Gleitlager |