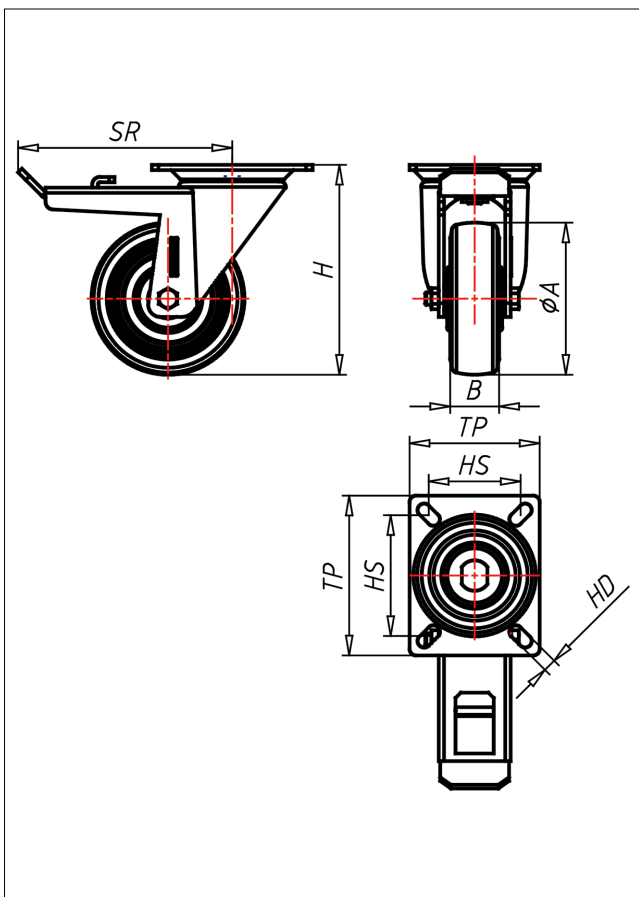




PDT-AELK

Lenkrolle mit Totalfeststeller



PD-AEL



NEU!

Lenkrolle Swivel Castor	Lenkrolle mit Totalfeststeller Swivel Castor with total lock	Bockrolle Fixed Castor
<ul style="list-style-type: none"> elektrisch leitfähig gerauscharmer Lauf geringer Rollwiderstand spurfrei hohe Stofffestigkeit sehr beständig gegen viele aggressive Medien 	<ul style="list-style-type: none"> gehärtete Stahlkugeln, zweifache Kugelbahnen aus gehärtetem Stahlblech, mit starkem Zentralzapfen verschraubt und geschwächt-nachstellbar 	<p>Auswahlhilfe Selection Criteria</p> <ul style="list-style-type: none"> leicht lenkbar/swivel easily verschleißarm/wear resistant staub-/block proof bodenschonend/floor protective witterungsbeständig/weather proof

Polymethan Folge Polyamid 6 → Seite/Page 335

→ Seite/Page 84

Technische Details

ORDERNO (Artikel-nummer)	PDT 125 AELK
WDAB (Rad-Ø A x Breite B / mm)	125X46
LC (Tragkraft / kg)	400
H (Bauhöhe H / mm)	164
TP (Plattengröße / mm)	135x110
HS (Lochabstand / mm)	105x80
HD (Loch-Ø / mm)	10.5
SR (Schwenkradius / mm)	104.5
WB (Radlager)	Kugellager